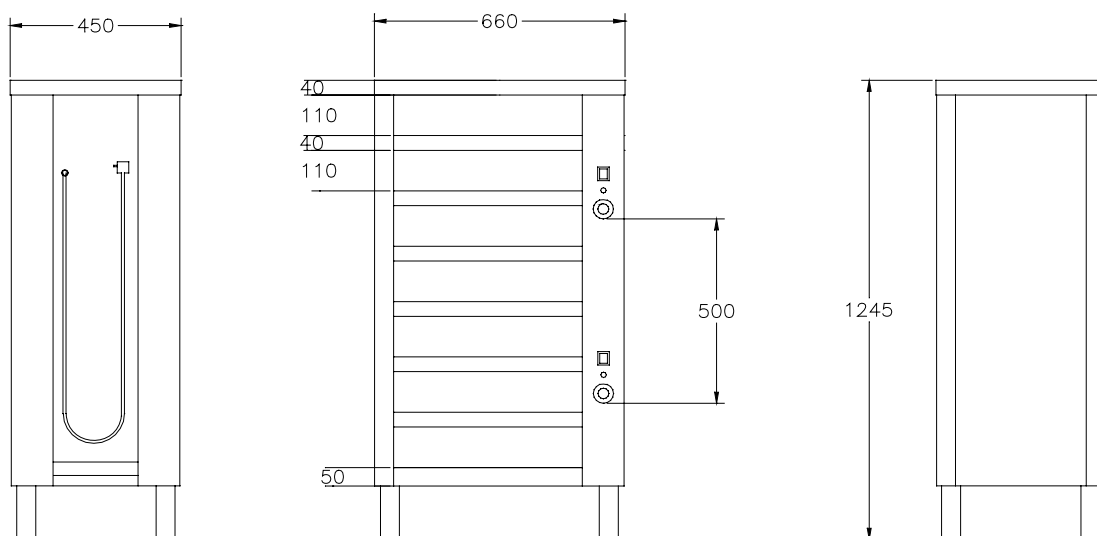


VÄRMHÅLLNINGSENHET för PIZZA 11367

11367 Varmhållningsenhet
för Pizzor 7 plan (2 värmezoner)

EL= 1N 230V
1,225kW



Kan levereras med hjul istället för ben

För varmhållning av varm mat vid 60 - 90°C
Välisolerad för låg yttertemperatur
Termostatreglerad värme
Huvudströmbrytare
1- Gejderpar som är flyttbara, med början -- mm över botten och 15 spår c/c 80 mm
Hjulen gör den mobil, 4 st svängbara Ø 125mm två med broms
Hög effekt , säkrar varmhållningen.
Elementen placerade dolt i botten
Hög kvalitet, servicevänlig
Rostfri konstruktion (alternativ finns)
Olika storlekar finns, se prislista
Tillbehör finns, se prislistan