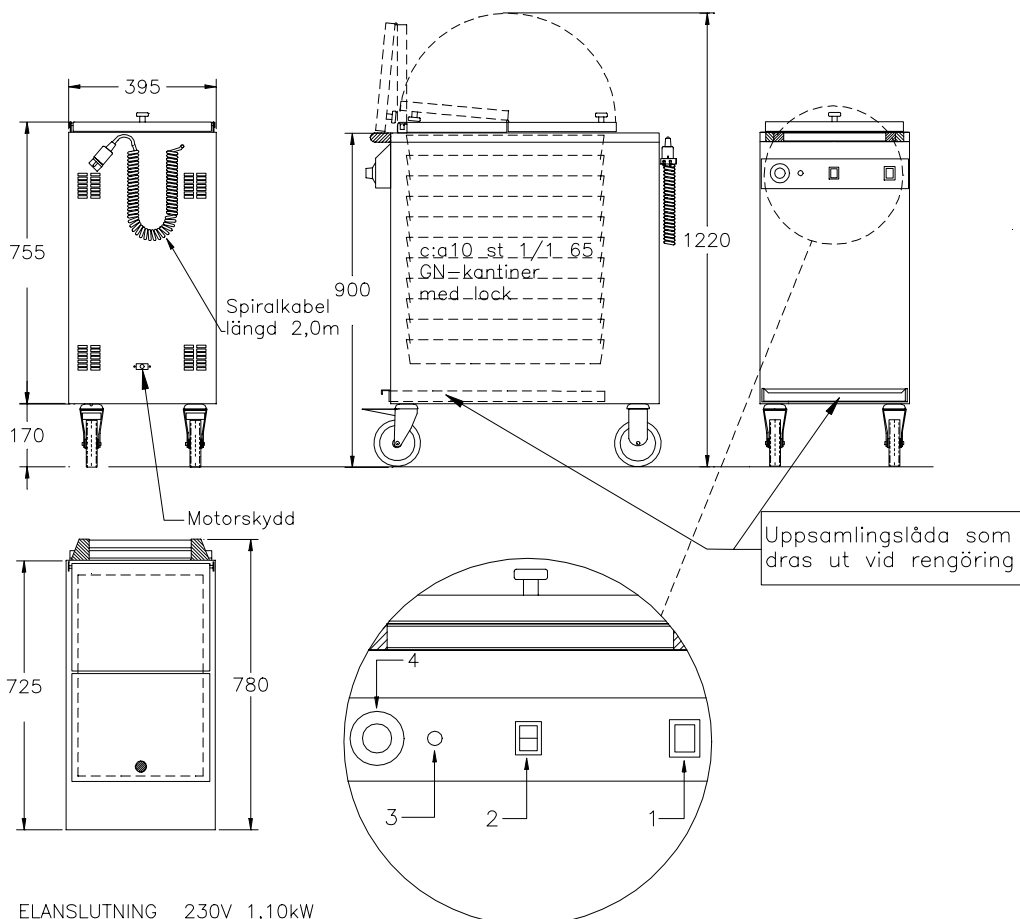




**GASTRO
TEKNIK AB**



**GASTROHISS 11390-3 Motordriven
Serveringsvagn för lyft av kantiner.
För självtagning med djup rygg.**



ELANSLUTNING 230V 1,10kW

VIKT = 72 kg

VOLYM = 0,28m³

1. Huvudströmbrytare med signallampa
2. Strömbrytare till hiss
3. Kontrollampa
4. Termostat

För varmhållning av varm mat i gastronormkantiner vid 60 - 90°C
Gastrohissen lyfter med elmotor upp matkantiner till serveringshöjd (90 - 100 cm höjd)
Tunga och obekväma lyft försvinner
Gastrohissen rymmer c:a 10 st GN-kantiner 1/1 65 med lock, c:a 200 - 300 portioner.
Huvudströmbrytare
Termostatreglerad värme
Elementen placerade i botten
Hög kvalitet, servicevänlig
Hjulen Ø 125mm gör den lätt att transportera, 2 st fasta och 2 st svängbara med broms
Rostfri konstruktion
Mycket enkel att rengöra, spolav av invändigt och uppsamlingslådan dras ut
Tillbehör finns, se prislistan.