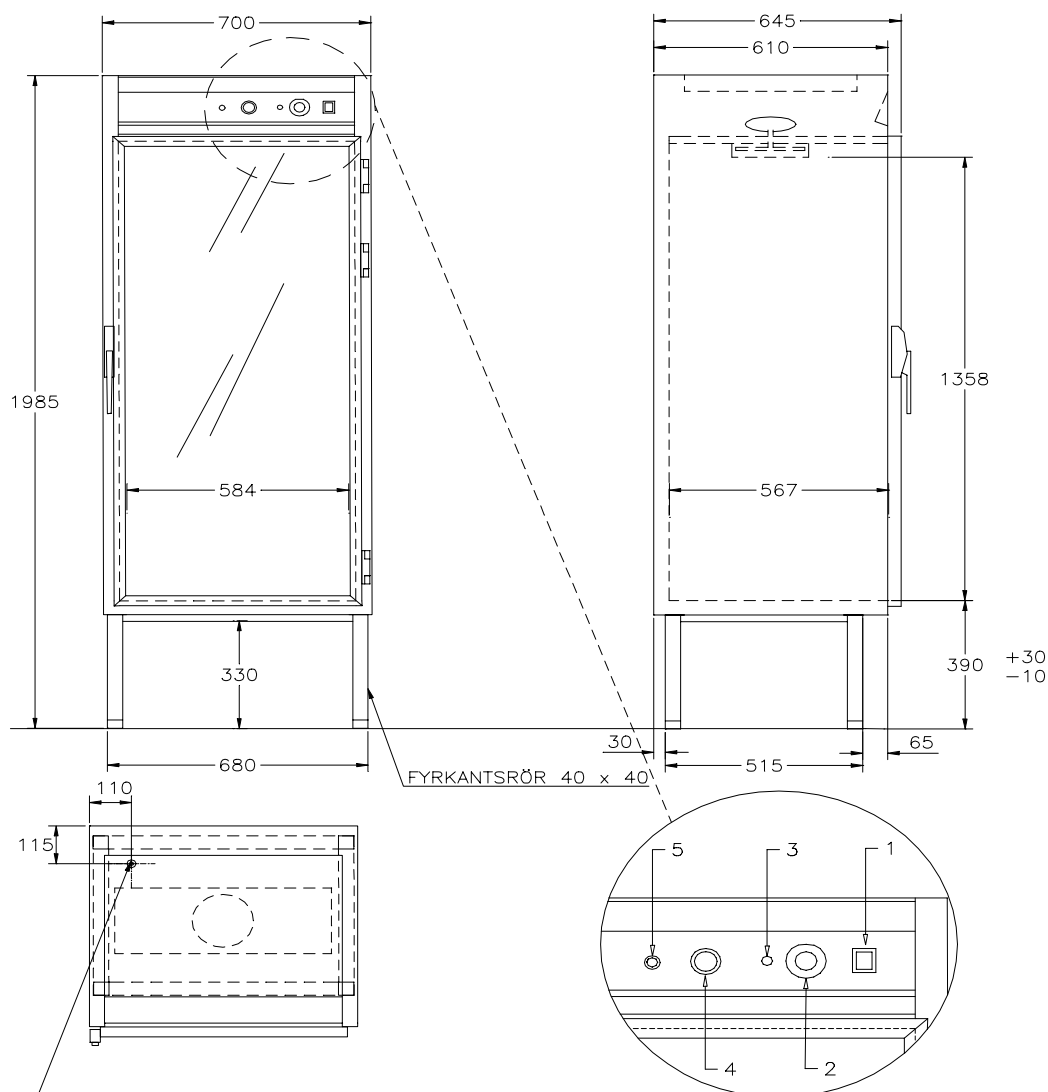




**GASTRO
TEKNIK AB**



VARMESKAP 11931-B
med fläkt anpassat till gejdervagn JUNO 5614



ELANSLUTNING 230V 1,8kW i tak längd 2,8m

VIKT = 92 kg

VOLYM = 0,90m³

1. Huvudströmbrytare med signallampa
2. Termostat
3. Signallampa
4. Termometer
5. Överhettningsskydd

För varmhållning av varm mat vid 60 - 90°C
Fläktvärme med två varmluftskanaler vid yttersidorna ger jämn temperatur
Glasdörr i härdat isolerglas med aluminiumprofil
Hög effekt, säkrar varmhållningen.
Isolering i toppklass ger sval utsida
Elementen placerade dolt i varmluftskanalerna utmed sidorna
Hög kvalitet, servicevänlig
Rostfri konstruktion (alternativ finns)
Olika storlekar finns, se prislista
Tillbehör finns, exempelvis hjul se prislistan

Vi förbehåller oss rätten till konstruktionsändringar

2005-04-20