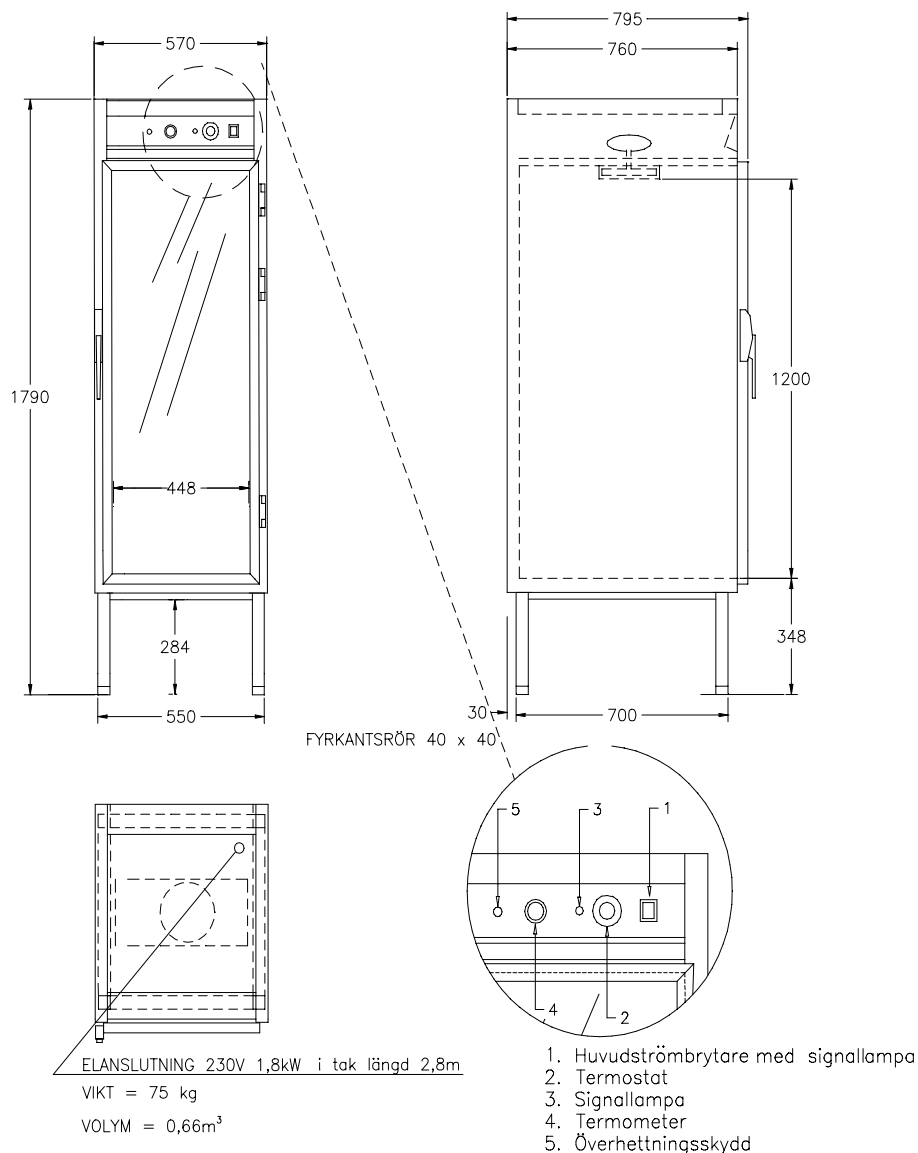




**GASTRO
TEKNIK AB**



VÄRMESKÅP 11947-04
med fläkt anpassat till HOUNÖ KPE 1.16 2004



Får endast kopieras av våra
etablerade återförsäljare och konsulter

För varmhållning av varm mat vid 60 - 90°C
Fläktvärme med två varmluftskanaler vid yttersidorna ger jämn temperatur
Glasdörr i härdat isolerglas med aluminiumprofil
Hög effekt, säkrar varmhållningen.
Isolering i toppklass ger sval utsida
Elementen placerade dolt i varmluftskanalerna utmed sidorna
Hög kvalitet, servicevänlig
Rostfri konstruktion (alternativ finns)
Olika storlekar finns, se prislista
Tillbehör finns, exempelvis hjul se prislisan.