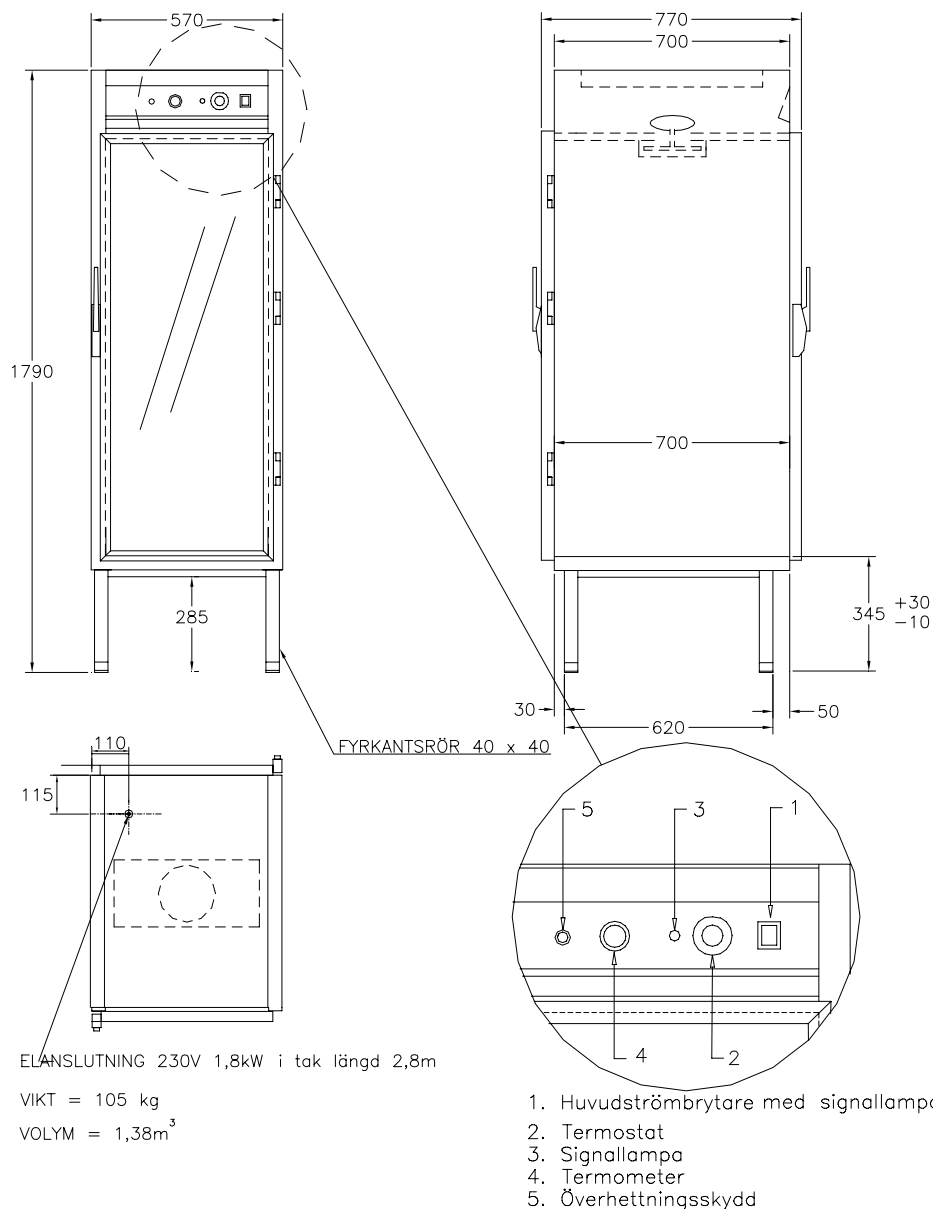




**GASTRO
TEKNIK AB**



**VÄRMESKÅP 11947-0402 genomgående
med fläkt anpassat till HOUNÖ KPE 1.16 2004**



För varmhållning av varm mat vid 60 - 90°C
Fläktvärme med två varmluftskanaler vid yttersidorna ger jämn temperatur
Glasdörr i härdat isolerglas med aluminiumprofil
Hög effekt, säkrar varmhållningen.
Isolering i toppklass ger sval utsida
Elementen placerade dolt i varmluftskanalerna utmed sidorna
Hög kvalitet, servicevänlig
Rostfri konstruktion (alternativ finns)
Olika storlekar finns, se prislista
Tillbehör finns, exempelvis hjul se prislistan.