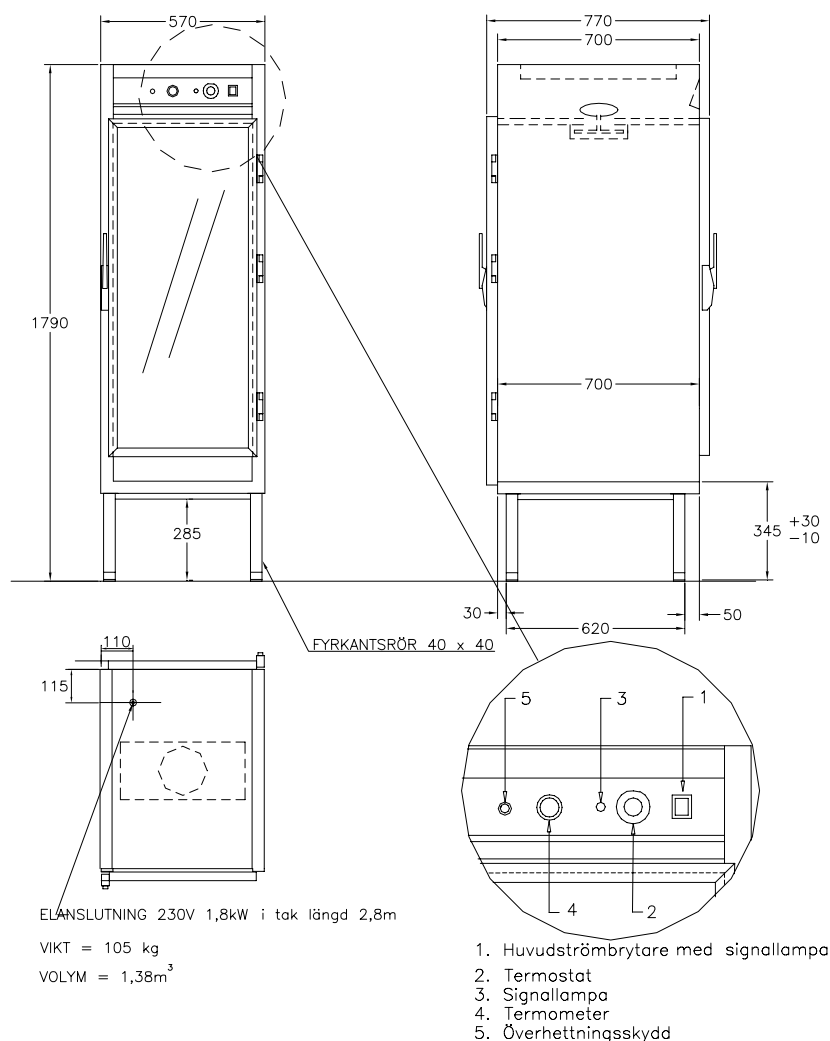




**GASTRO  
TEKNIK AB**



**VÄRMESKÅP 11947-04R02**  
med fläkt anpassat till Roll-in HOUNÖ 1.16 2004



För varmhållning av varm mat vid 60 - 90°C  
Fläktvärme med två varmluftskanaler vid yttersidorna ger jämn temperatur  
Glasdörr i härdat isolerglas med aluminiumprofil  
Hög effekt , säkrar varmhållningen.  
Isolering i toppklass ger sval utsida  
Elementen placerade dolt i varmluftskanalerna utmed sidorna  
Hög kvalitet, servicevänlig  
Rostfri konstruktion (alternativ finns)  
Olika storlekar finns, se prislista  
Tillbehör finns, exempelvis hjul se prislstan.