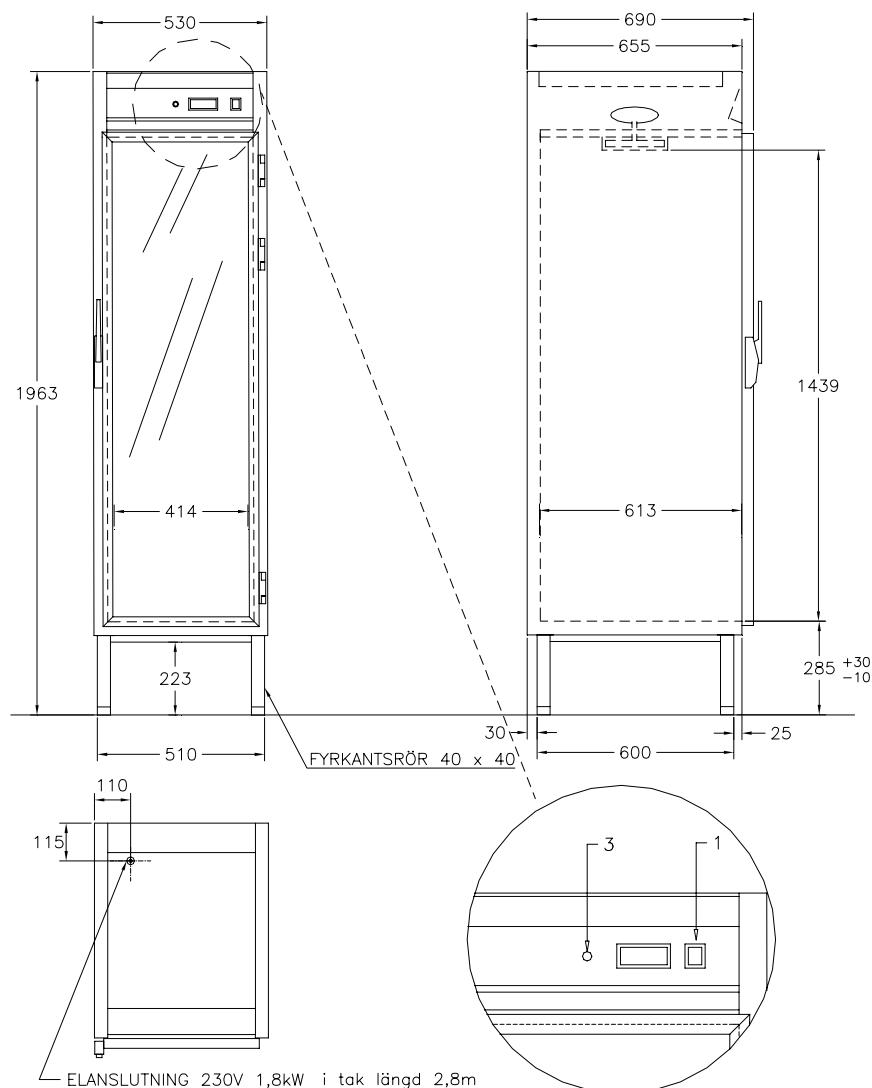


VÄRMESKÅP 11967

med fläkt anpassat till gejdervagn ELECTROLUX CS 20-99



ELANSLUTNING 230V 1,8kW i tak längd 2,8m

VIKT = 75 kg

VOLYM = 0,66m³

1. Huvudströmbrytare med signallampa
2. Termostat/Termometer Överhettningsskydd
3. Kontrollampa värmeskåp

För varmhållning av varm mat vid 60 - 90°C
 Fläktvärme med två varmluftskanaler vid yttersidorna ger jämn temperatur
 Glasdörr i härdat isolerglas med aluminiumprofil
 Hög effekt, säkrar varmhållningen.
 Isolering i toppklass ger sval utsida
 Elementen placerade dolt i varmluftskanalerna utmed sidorna
 Hög kvalitet, servicevänlig
 Rostfri konstruktion (alternativ finns)
 Olika storlekar finns, se prislista
 Tillbehör finns, exempelvis hjul se prislistan