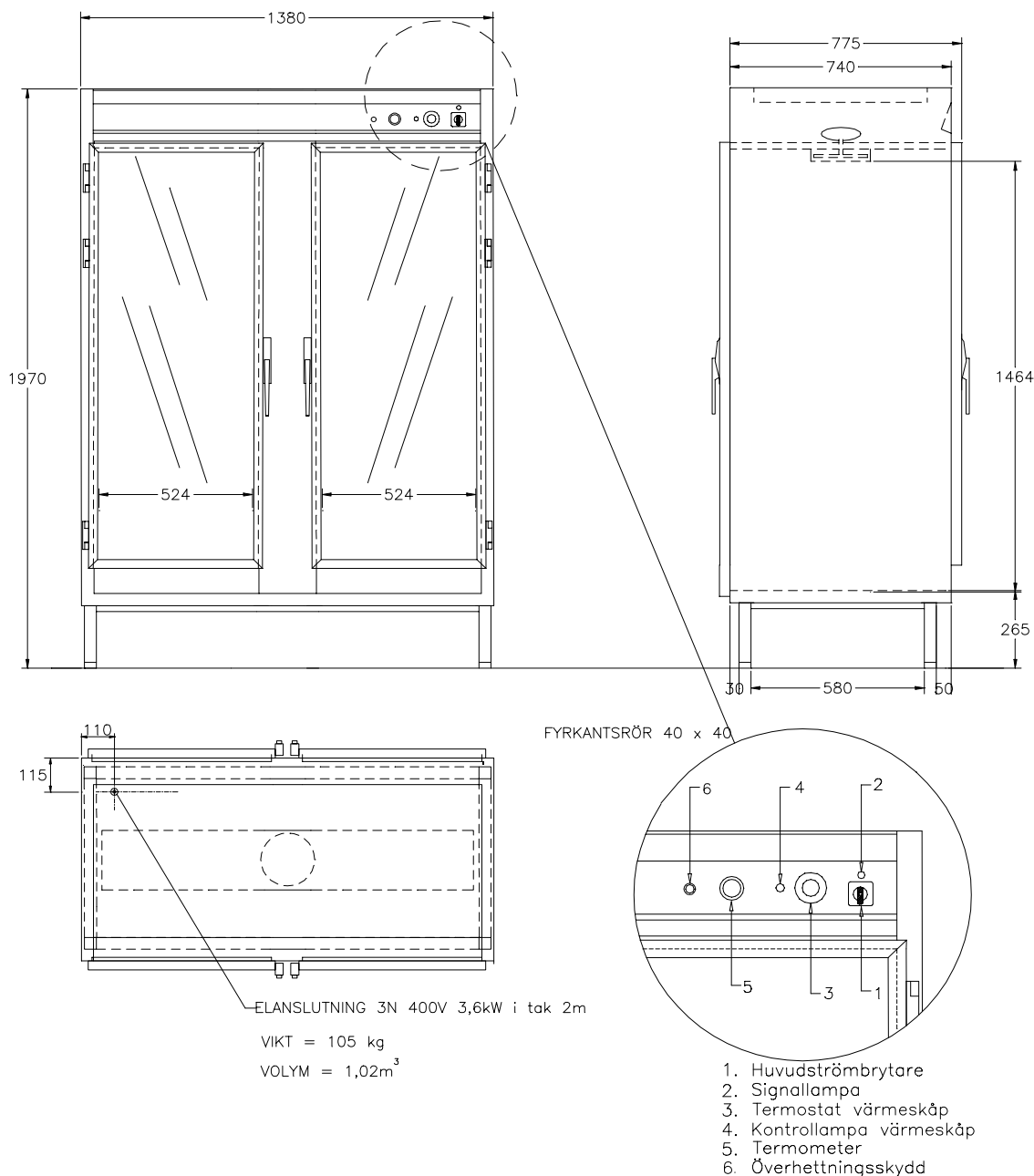


**VARMESKÅP 11968-02-08**  
med fläkt anpassat till gejdervagn Electrolux  
Air o Steam 20 (2003) Genomgående



För varmhållning av varm mat vid 60 - 90°C  
Fläktvärme med två varmluftskanaler vid yttersidorna ger jämn temperatur  
Glasdörr i härdat isolerglas med aluminiumprofil  
Hög effekt , säkrar varmhållningen.  
Isolering i toppklass ger sval utsida  
Elementen placerade dolt i varmluftskanalerna utmed sidorna  
Hög kvalitet, servicevänlig  
Rostfri konstruktion (alternativ finns)  
Olika storlekar finns, se prislista  
Tillbehör finns, exempelvis hjul se prislstan.