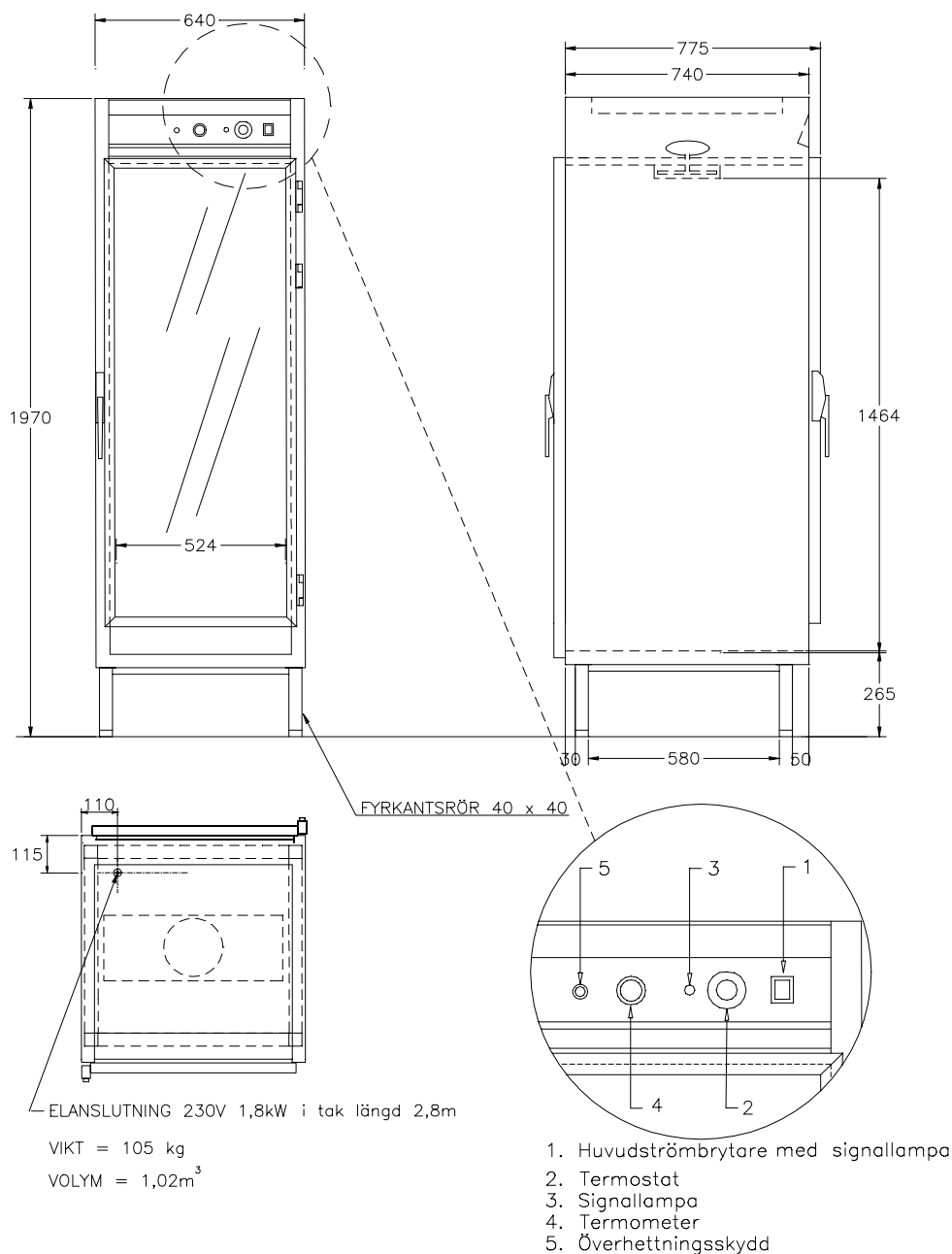


VARMESKAP 11968-02
med fläkt anpassat till gejdervagn Electrolux
Air o Steam 20 (2003) Genomgående



För varmhållning av varm mat vid 60 - 90°C
Fläktvärme med två varmluftskanaler vid yttersidorna ger jämn temperatur
Glasdörr i härdat isolerglas med aluminiumprofil
Hög effekt, säkrar varmhållningen.
Isolering i toppklass ger sval utsida
Elementen placerade dolt i varmluftskanalerna utmed sidorna
Hög kvalitet, servicevänlig
Rostfri konstruktion (alternativ finns)
Olika storlekar finns, se prislista
Tillbehör finns, exempelvis hjul se prislisan.