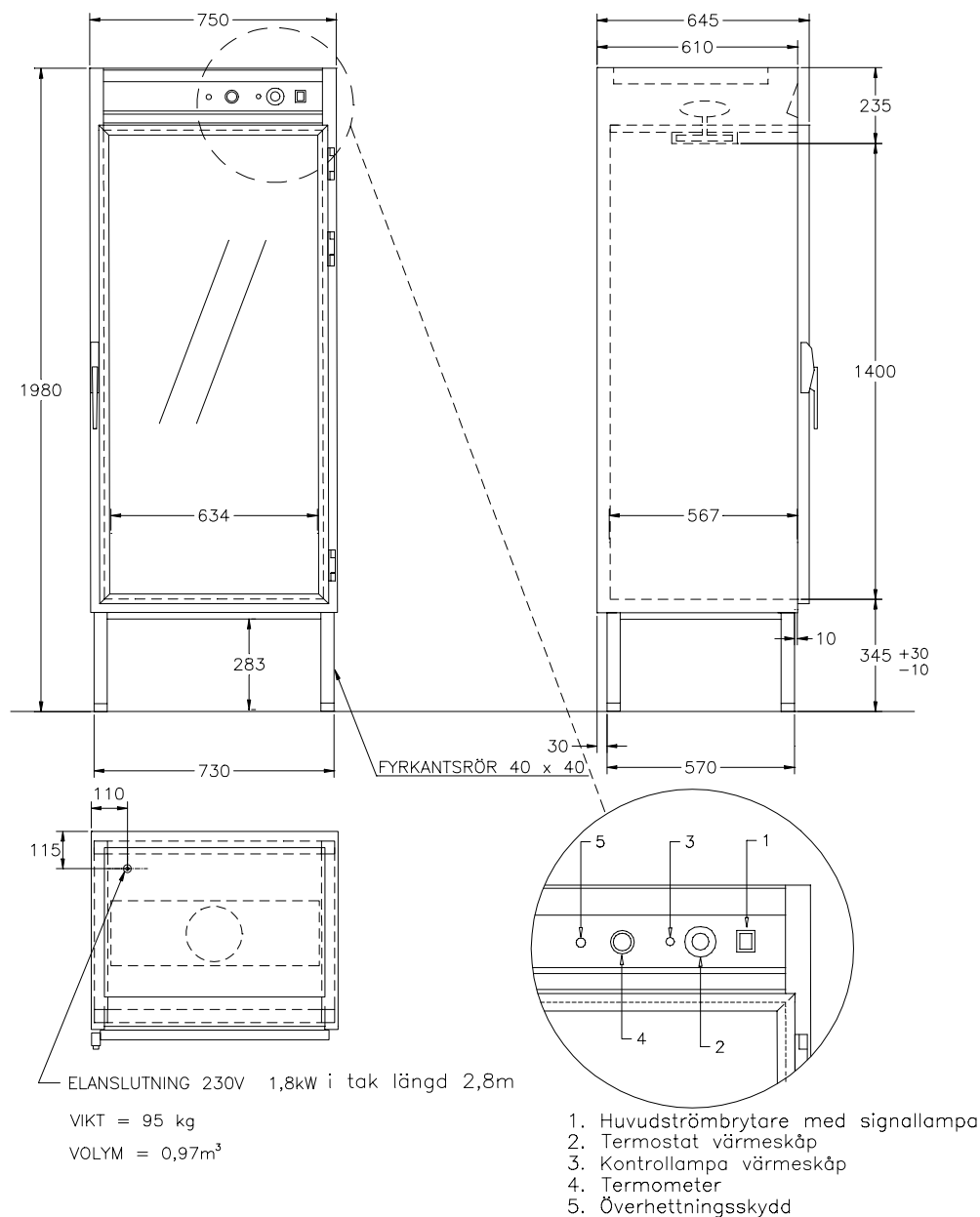




**GASTRO
TEKNIK AB**



VARMESKÅP 11977-Z
med fläkt anpassat till gejdervagn Zanussi FCV 20-1



*Får endast kopieras av våra
etablerade återförsäljare och konsulter*

För varmhållning av varm mat vid 60 - 90°C
Fläktvärme med två varmluftskanaler vid yttersidorna ger jämn temperatur
Glasdörr i härdat isolerglas med aluminiumprofil
Hög effekt, säkrar varmhållningen.
Isolering i toppklass ger sval utsida
Elementen placerade dolt i varmluftskanalerna utmed sidorna
Hög kvalitet, servicevänlig
Rostfri konstruktion (alternativ finns)
Olika storlekar finns, se prislista
Tillbehör finns, exempelvis hjul se prislisan

Vi förbehåller oss rätten till konstruktionsändringar

2005-04-13