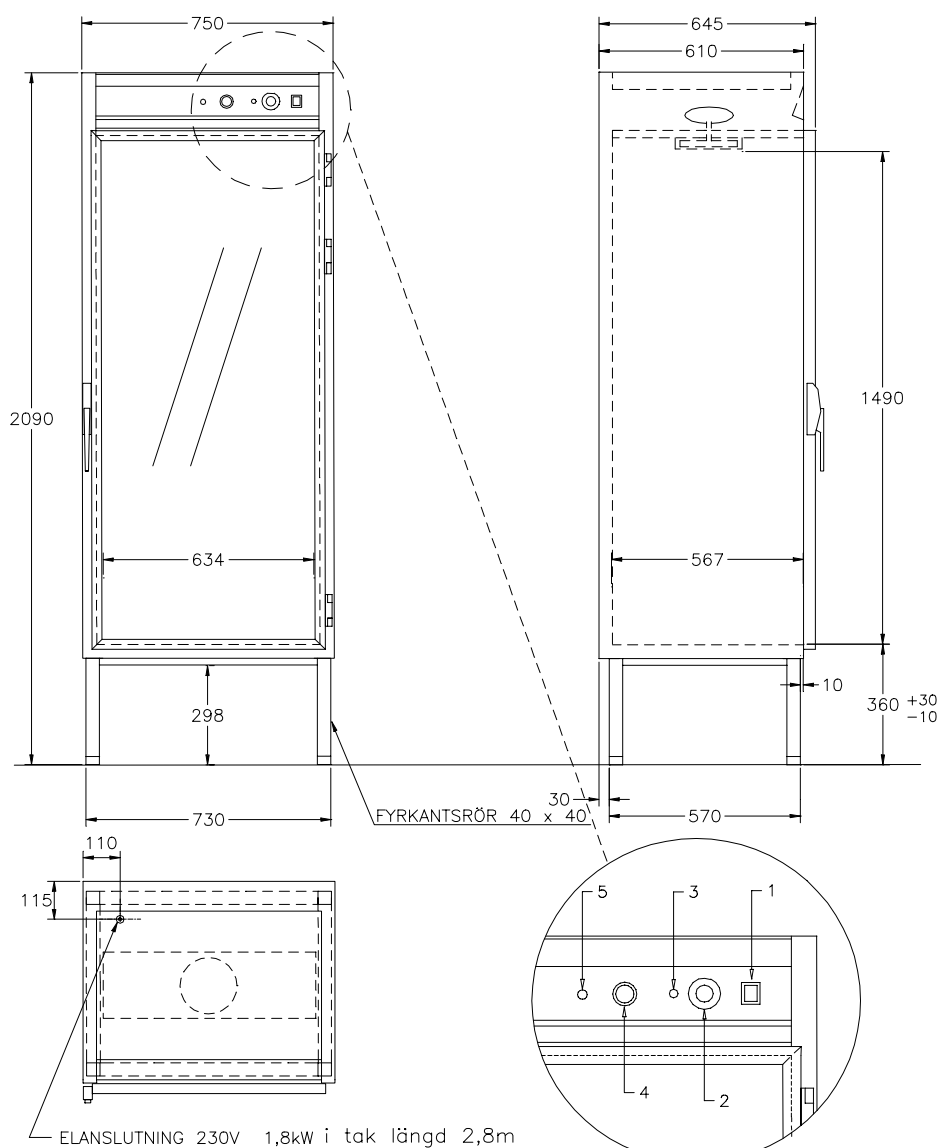


VARMESKAP 11980
med fläkt anpassat till gejderkassetter VEAB 1622, 2032


ELANSLUTNING 230V 1,8kW i tak längd 2,8m

VIKT = 100 kg

VOLYM = 1,02m³

1. Huvudströmbrytare med signallampa
2. Termostat
3. Signallampa
4. Termometer
5. Överhettningsskydd

För varmhållning av varm mat vid 60 - 90°C
 Fläktvärme med två varmluftskanaler vid yttersidorna ger jämn temperatur
 Glasdörr i härdat isolerglas med aluminiumprofil
 Hög effekt, säkrar varmhållningen.
 Isolering i toppklass ger sval utsida
 Elementen placerade dolt i varmluftskanalerna utmed sidorna
 Hög kvalitet, servicevänlig
 Rostfri konstruktion (alternativ finns)
 Olika storlekar finns, se prislista
 Tillbehör finns, exempelvis hjul se prislistan