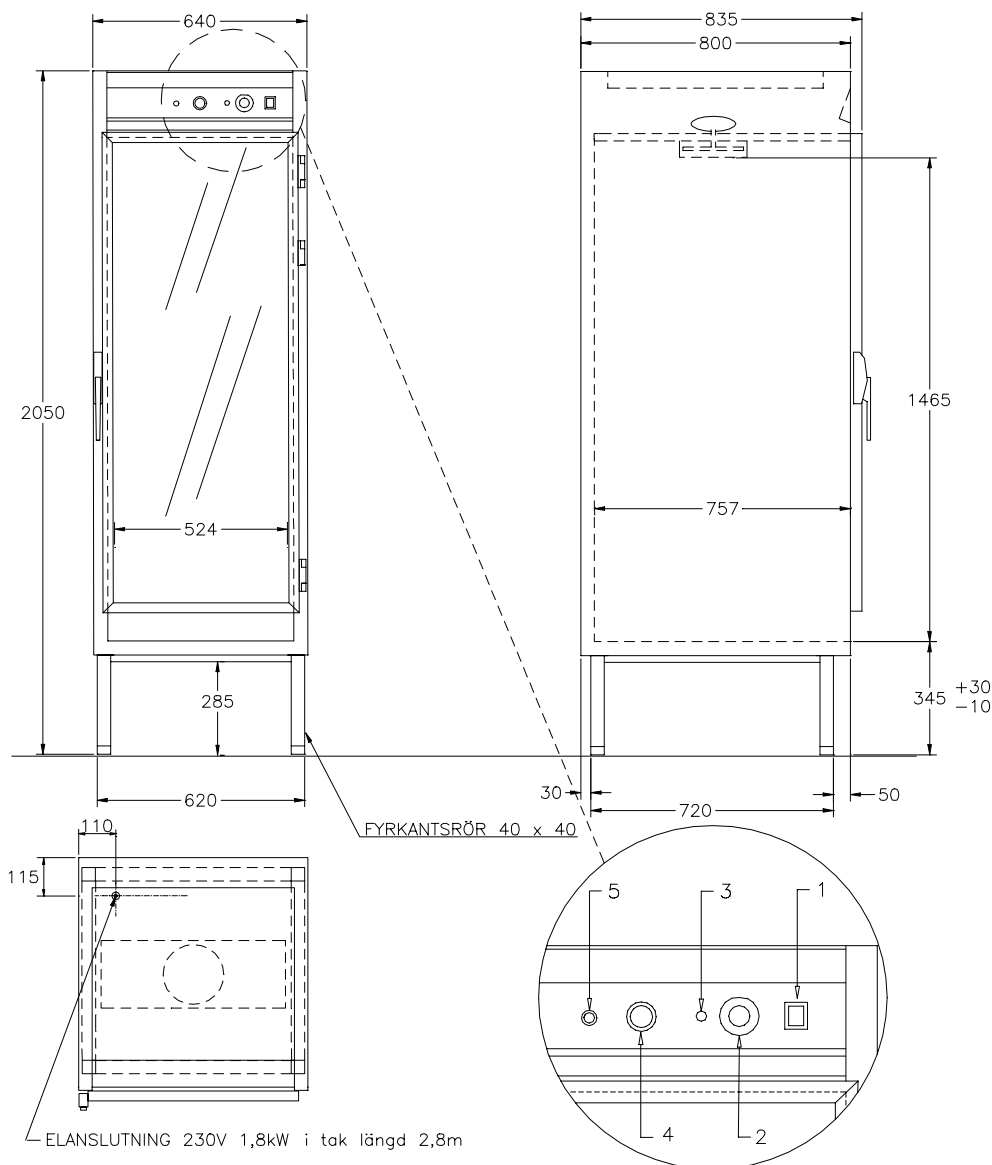




**GASTRO
TEKNIK AB**



VARMESKAP 11982-D-09
med fläkt anpassat till gejdervagn RATIONAL kombiskåp
Passar CPC 201 -97* och Classic serien



VIKT = 110 kg
VOLYM = 1,09m³

1. Huvudströmbrytare med signallampa
2. Termostat
3. Signallampa
4. Termometer
5. Överhettningsskydd

*Passar även till CC - CD- CM 201-97 och Classic 201
För varmhållning av varm mat vid 60 - 90°C
Fläktvärme med två varmluftskanaler vid yttersidorna ger jämn temperatur
Glasdörr i härdat isolerglas med aluminiumprofil
Hög effekt, säkrar varmhållningen.
Isolering i toppklass ger sval utsida
Elementen placerade dolt i varmluftskanalerna utmed sidorna
Hög kvalitet, servicevänlig
Rostfri konstruktion (alternativ finns)
Olika storlekar finns, se prislista
Tillbehör finns, exempelvis hjul se prislistan.