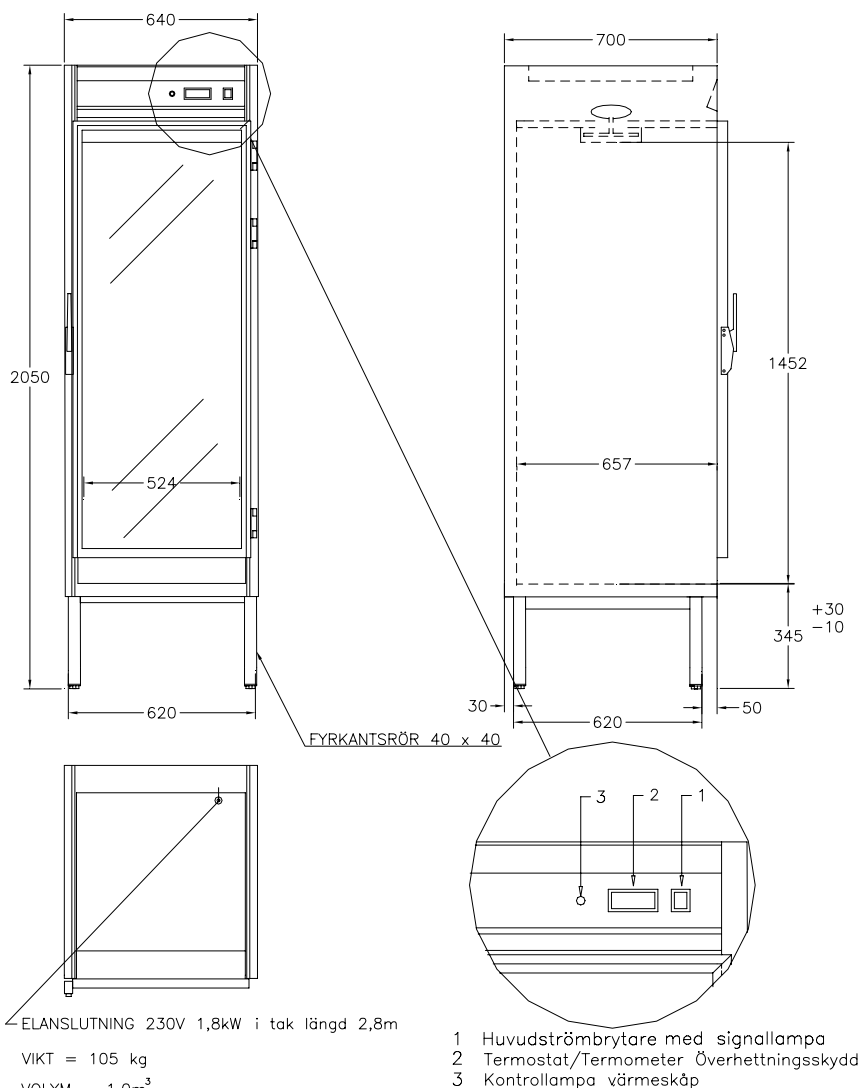




VÄRMESKÅP 11982-D

Med fläkt anpassat till gejdervagn
RATIONAL 201 1997-2004



Ingen del av detta dokument får kopieras
utan skriftligt medgivande av Gastro Teknik AB

För varmhållning av varm mat vid 60 - 90°C
Fläktvärme med två varmluftskanaler vid yttersidorna ger jämn temperatur
Glasdörr i härdat isolerglas med aluminiumprofil
Hög effekt, säkrar varmhållningen.
Isolering i toppklass ger sval utsida
Elementen placerade dolt i varmluftskanalerna utmed sidorna
Hög kvalitet, servicevänlig
Rostfri konstruktion (alternativ finns)
Olika storlekar finns, se prislista
Tillbehör finns, exempelvis hjul se prislistan.