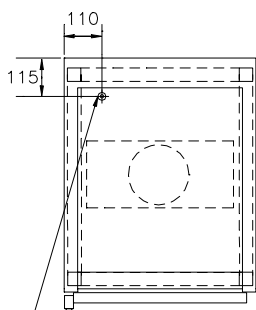
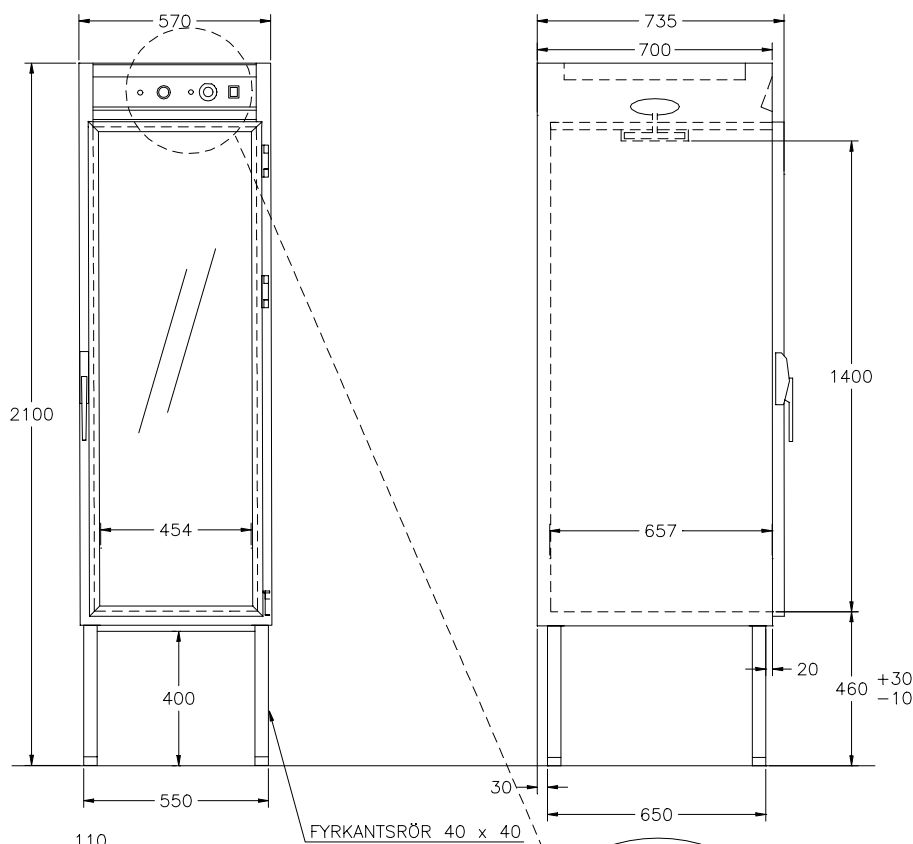


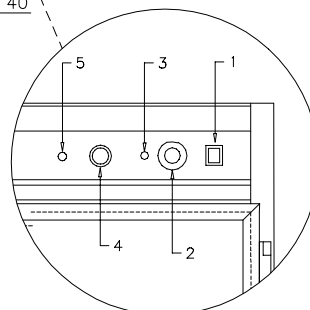
VARMESKAP 11997-D
med fläkt anpassat till RATIONAL kassett CPC 201-97*



ELANSLUTNING 230V 1,8kW i tak längd 2,8m

VIKT = 95 kg

VOLYM = 0,88m³



1. Huvudströmbrytare med signallampa
2. Termostat
3. Signallampa
4. Termometer
5. Överhettningsskydd

*Passar även till CC-CD-CM 201-97

För varmhållning av varm mat vid 60 - 90°C

Fläktvärme med två varmluftskanaler vid yttersidorna ger jämn temperatur

Glasdörr i härdat isolerglas med aluminiumprofil

Hög effekt, säkrar varmhållningen.

Isolering i toppklass ger sval utsida

Elementen placerade dolt i varmluftskanalerna utmed sidorna

Hög kvalitet, servicevänlig

Rostfri konstruktion (alternativ finns)

Olika storlekar finns, se prislista

Tillbehör finns, exempelvis hjul se prislistan