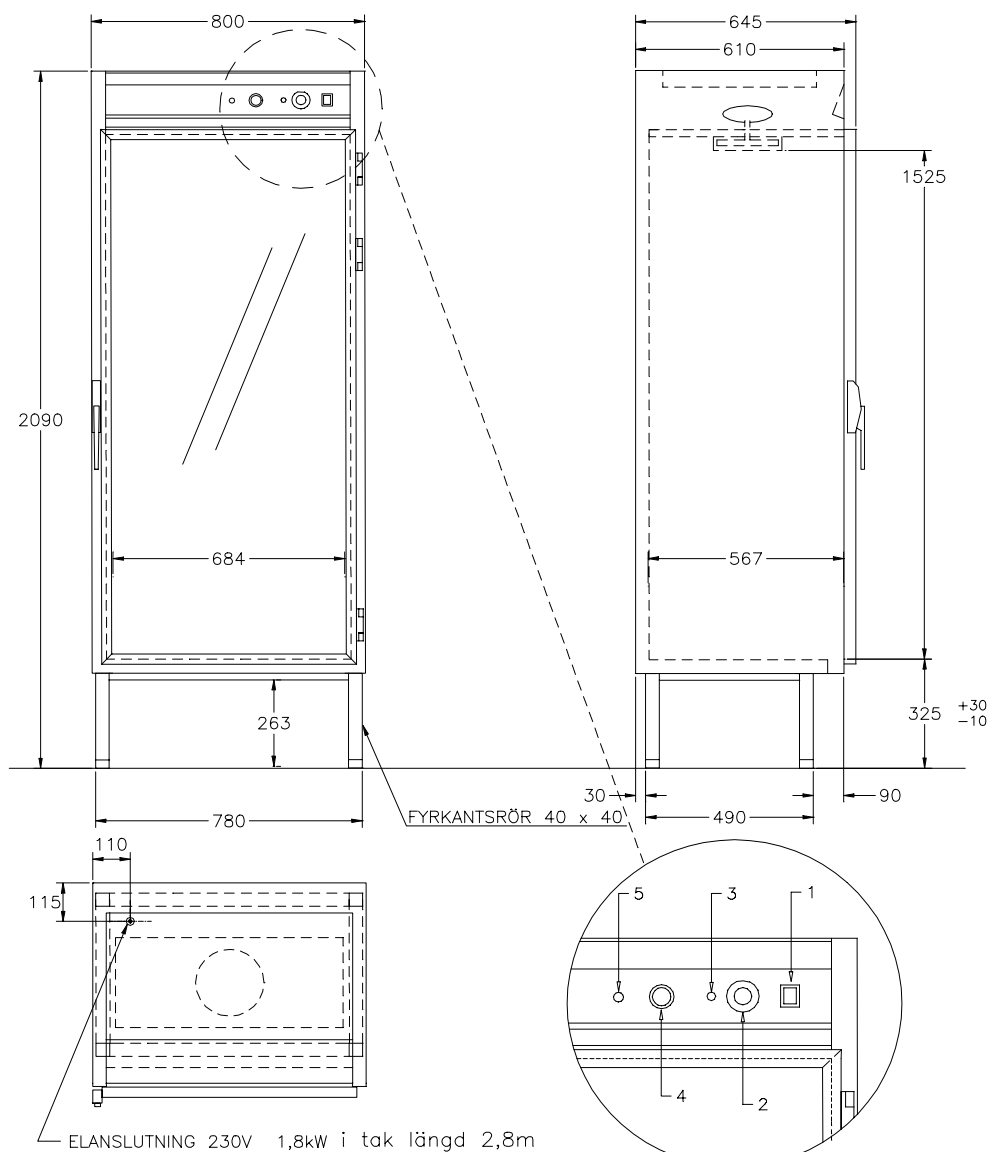


**VARMESKAP 11998
med fläkt anpassat till gejdervagn CONVOTHERM 20 : 10**



VIKT = 105 kg
VOLYM = 1,08m³

1. Huvudströmbrytare med signallampa
2. Termostat
3. Signallampa
4. Termometer
5. Överhettningsskydd

För varmhållning av varm mat vid 60 - 90°C
Fläktvärme med två varmluftskanaler vid yttersidorna ger jämn temperatur
Glasdörr i härdat isolerglas med aluminiumprofil
Hög effekt , säkrar varmhållningen.
Isolering i toppklass ger sval utsida
Elementen placerade dolt i varmluftskanalerna utmed sidorna
Hög kvalitet, servicevänlig
Rostfri konstruktion (alternativ finns)
Olika storlekar finns, se prislista
Tillbehör finns, exempelvis hjul se prislistan