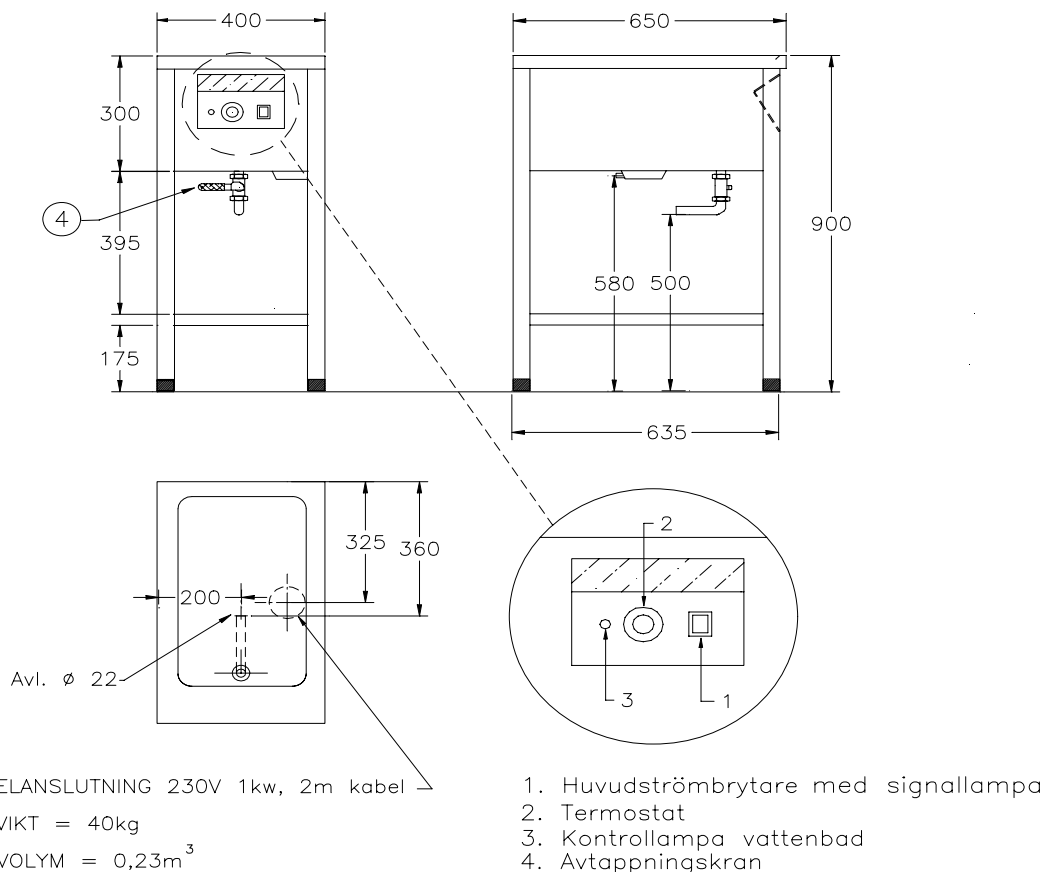




Vattenbad D1330 på stativ med 1 brunn



För varmhållning av varm mat i gastronormkantiner vid 60 - 90°C

Rymmer 1 st Gastronormkantin 1/1 200

Slät rostfri underhylla

Huvudströmbrytare

Hög effekt, säkrar varmhållningen.

Termostatreglerad värme

Elementen placerade dolt under badets botten

Avtappningskran, lutande botten för effektiv avrinning

Infälld skyddad, panel

Hög kvalitet, servicevänlig

Rostfri konstruktion (alternativ finns)

Olika storlekar finns, se prislistan.

Tillbehör finns, exempelvis hjul se prislistan.