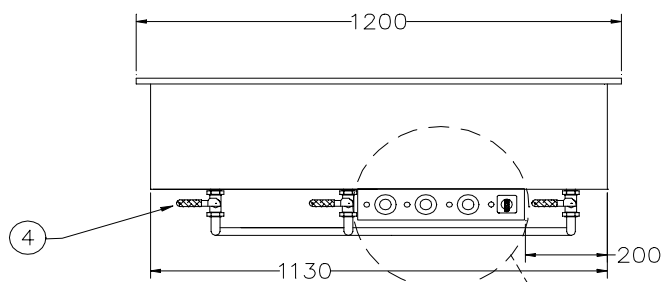
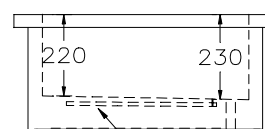
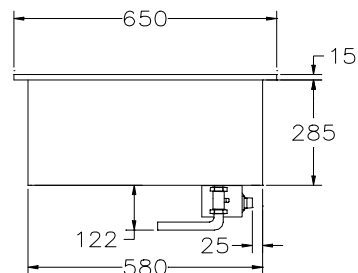
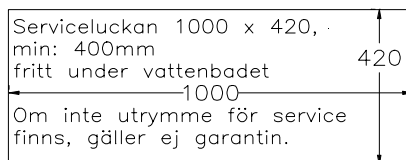




Vattenbad D1350- inf för inbyggnad med 3 brunnar



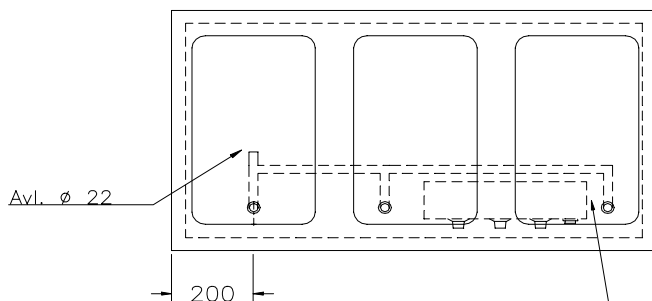
HÅLMÅTT I SNICKERI 1140 X 590



min: 400mm

Element

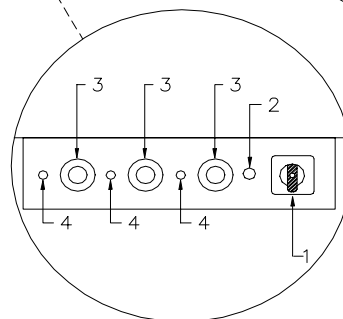
Skruvad serviceluck



ELANSLUTNING 3N 400V 3kw, 2m kabel

VOLYM = 0,30m³

VIKT = 35 kg



1. Huvudströmbrytare
2. Signallampa
3. Termostat
4. Kontrollampa vattenbad
5. Avdelare
6. Avtappningskran

För varmhållning av varm mat i gastronormkantiner vid 60 - 90°C

Rymmer 3 st Gastronormkantiner 1/1 200

Huvudströmbrytare

Termostatreglerad värme

Elementen placerade dolt under badets botten

Avtappningskran, lutande botten för effektiv avrinning

Hög kvalitet, servicevänlig

Rostfri konstruktion (alternativ finns)

Olika storlekar finns, se prislistan.

Tillbehör finns, se prislistan.