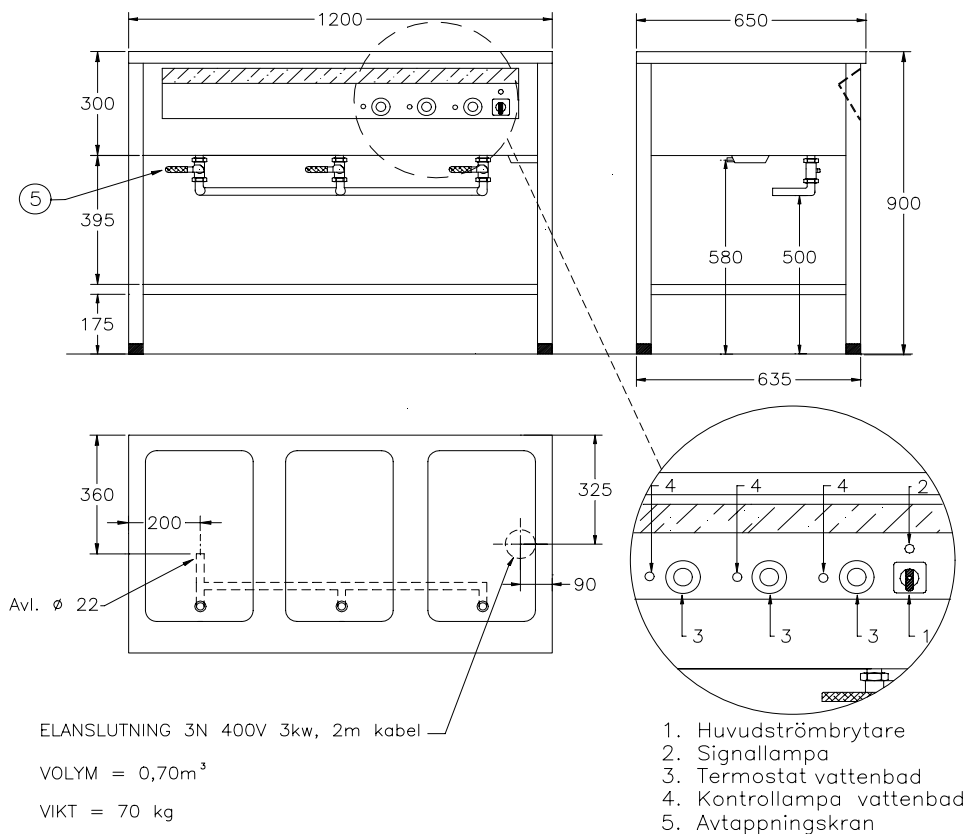




**GASTRO
TEKNIK AB**



Vattenbad D1350 på stativ med 3 brunnar 3N 400V 3kW



För varmhållning av varm mat i gastronormkantiner vid 60 - 90°C

Rymmer 3 st Gastronormkantiner 1/1 200

Slät rostfri underhylla

Huvudströmbrytare

Hög effekt , säkrar varmhållningen.

Termostatreglerad värme

Elementen placerade dolt under badets botten

Avtappningskranar, lutande botten för effektiv avrinning

Infälld skyddad, panel

Hög kvalitet, servicevänlig

Rostfri konstruktion (alternativ finns)

Olika storlekar finns, se prislistan.

Tillbehör finns, exempelvis hjul se prislistan.