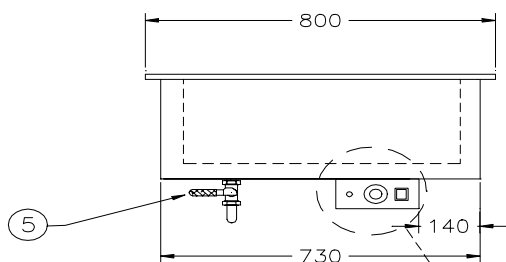
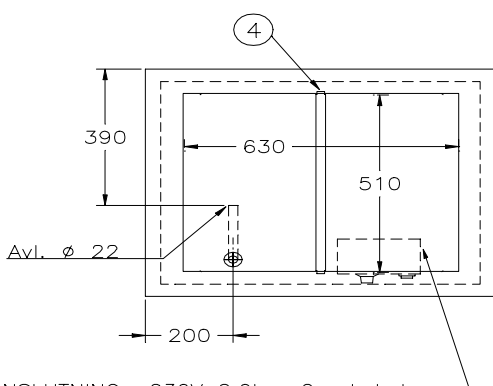
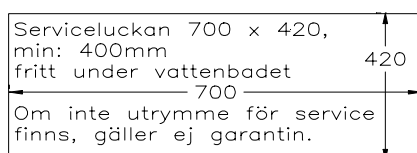


Vattenbad D1360- inf för inbyggnad med hel brunn



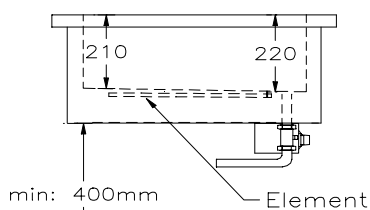
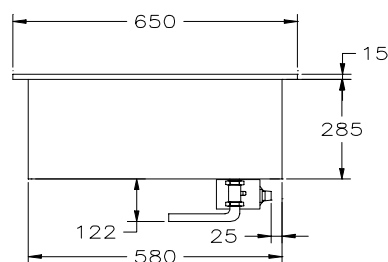
HÅLMÅTT I SNICKERI 740 X 590



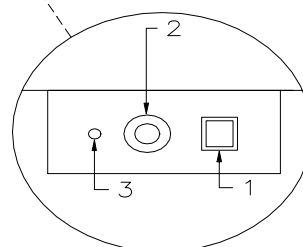
ELANSLUTNING 230V 2,0kw, 2m kabel

VOLYM = 0,22m³

VIKT = 25 kg



Skruvad servicelucka



1. Huvudströmbrytare med signallampa
2. Termostat
3. Kontrollampa vattenbad
4. Avdelare
5. Avtappningskran

För varmhållning av varm mat i gastronormkantiner vid 60 - 90°C

Rymmer 2 st Gastronormkantiner 1/1 200, 1 st avdelare ingår

Huvudströmbrytare

Termostatreglerad värme

Elementen placerade dolt under badets botten

Avtappningskran, lutande botten för effektiv avrinning

Hög kvalitet, servicevänlig

Rostfri konstruktion (alternativ finns)

Olika storlekar finns, se prislistan.

Tillbehör finns, se prislistan.