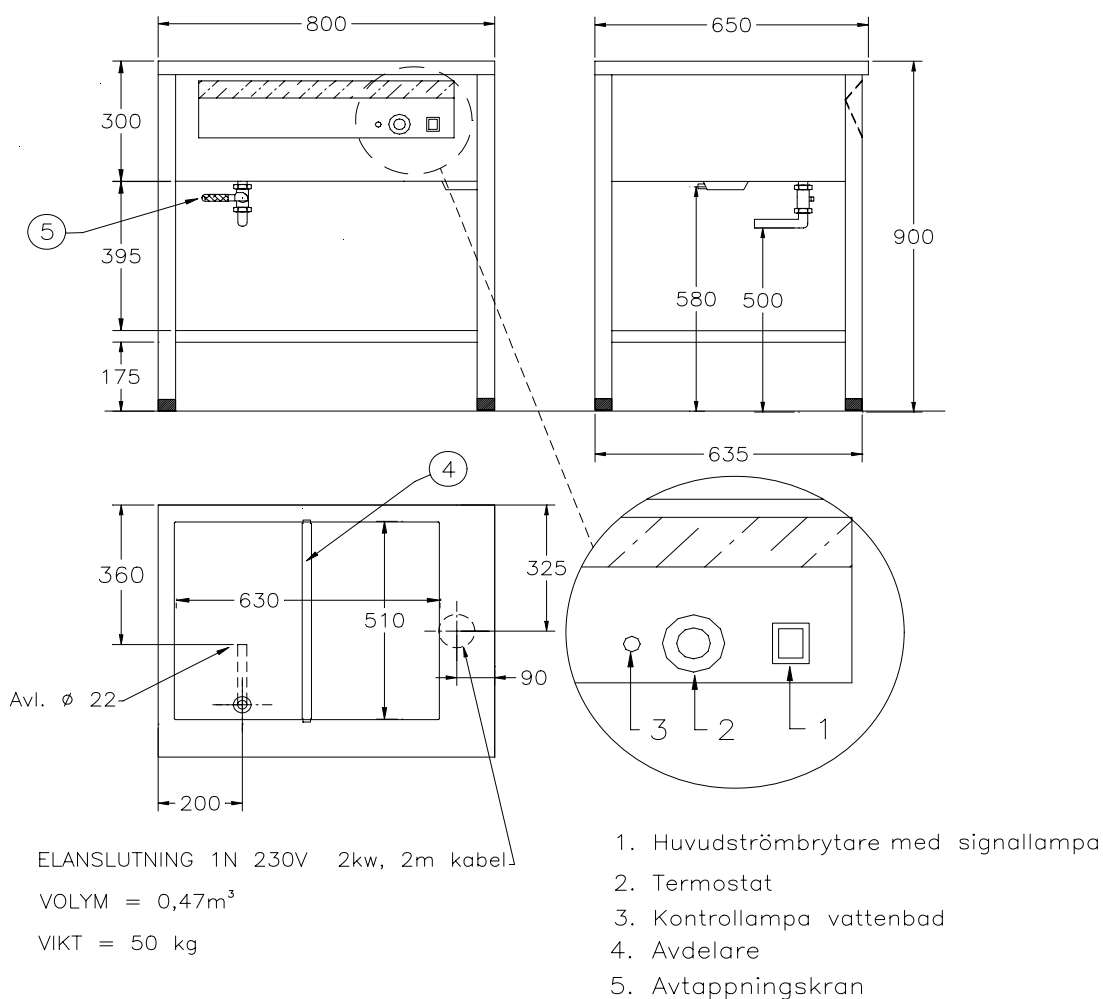


Vattenbad D1360 på stativ med hel brunn



För varmhållning av varm mat i gastronormkantiner vid 60 - 90°C
 Rymmer 2 st Gastronormkantiner 1/1 200, 1 st avdelare ingår
 Slät rostfri underhylla
 Huvudströmbrytare
 Hög effekt , säkrar varmhållningen.
 Termostatreglerad värme
 Elementen placerade dolt under badets botten
 Avtappningskran, lutande botten för effektiv avrinning
 Infälld skyddad, panel
 Hög kvalitet, servicevänlig
 Rostfri konstruktion (alternativ finns)
 Olika storlekar finns, se prislistan.
 Tillbehör finns, exempelvis hjul se prislistan.