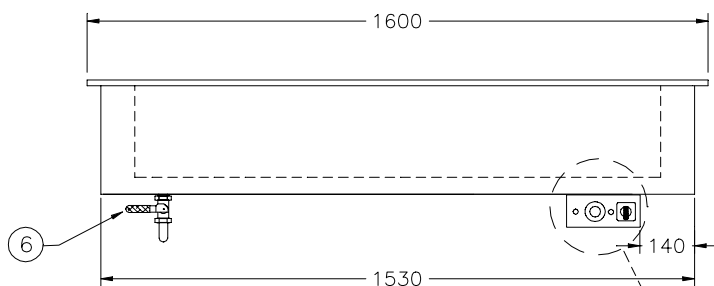
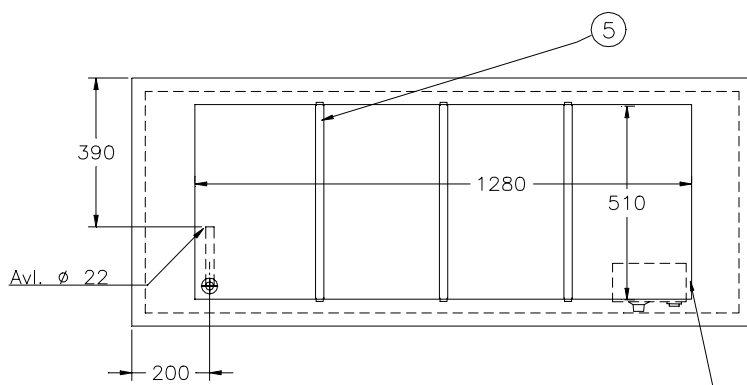
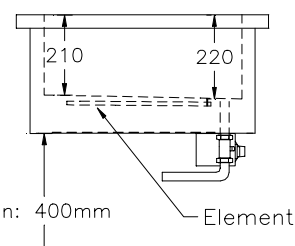
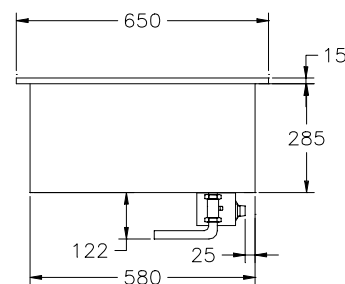
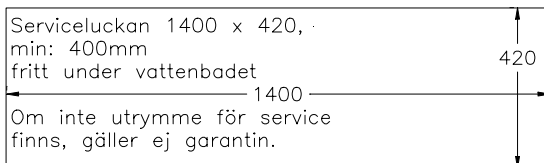


Vattenbad D1374- inf för inbyggnad med hel brunn



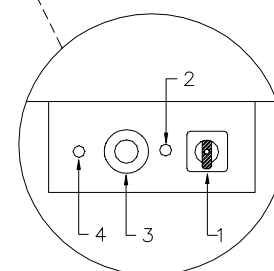
HÄLMÅTT I SNICKERI 1540 X 590



ELANSLUTNING 3N 400V 4kW, 2m kabel

VOLYM = 0,40m³

VIKT = 40 kg



1. Huvudströmbrytare
2. Signallampa
3. Termostat
4. Kontrollampa vattenbad
5. Avdelare
6. Avtappningskran

För varmhållning av varm mat i gastrormkantiner vid 60 - 90°C

Rymmer 4 st Gastrormkantiner 1/1 200, 3 st avdelare ingår

Huvudströmbrytare

Termostatreglerad värme

Elementen placerade dolt under badets botten

Avtappningskran, lutande botten för effektiv avrinning

Hög kvalitet, servicevänlig

Rostfri konstruktion (alternativ finns)

Olika storlekar finns, se prislistan.

Tillbehör finns, se prislistan.