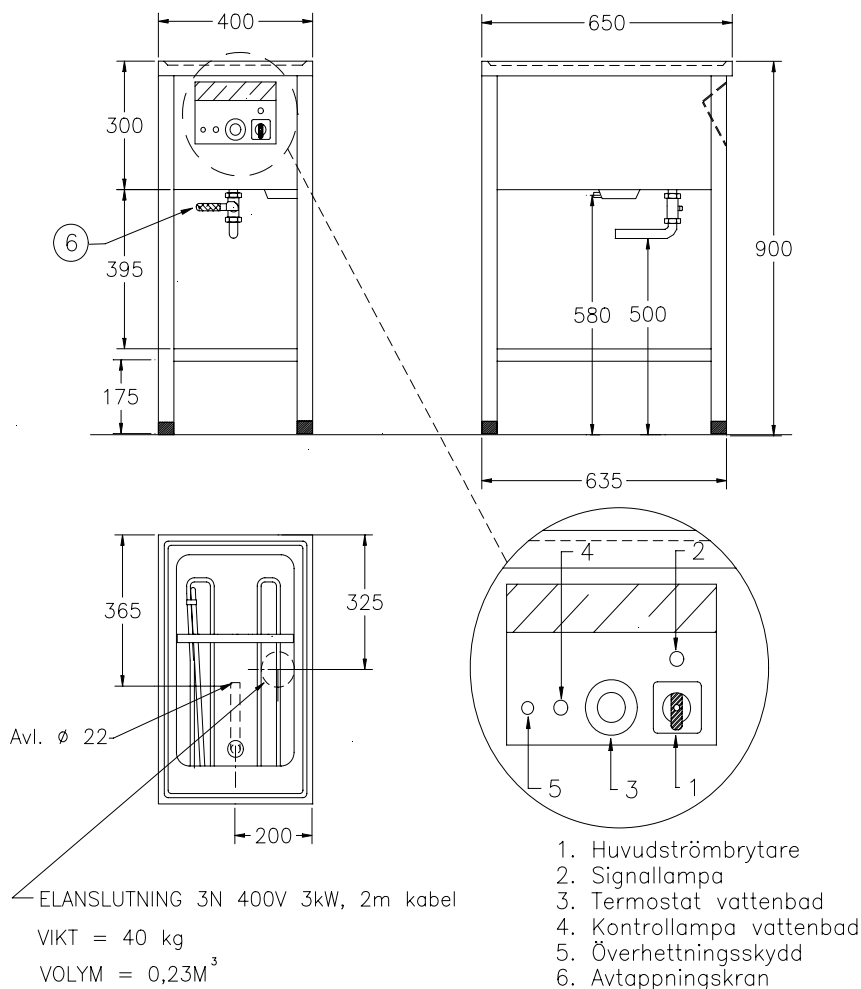


## Kokeri D1410 på stativ med 1 brunn 3,0kW



För kokning av t.ex. Potatis och Grönsaker i gastronormkantiner,  
kan även användas för varmhållning.

Rymmer 1 st Gastronormkantin 1/1 200

Slät rostfri underhylla

Huvudströmbrytare.

Termostatreglerad värme, med torrkokningsskydd.

Elementen placerade invändigt 30mm över botten, detta är både effektivt och  
driftsäkert, botten är lätt åtkomlig för rengöring

Toppskiva med vulst runtom.

Avtappningskran

Infälld skyddad, panel

Hög kvalitet, servicevänlig

Rostfri konstruktion (alternativ finns)

Olika storlekar finns, se prislistan.

Tillbehör finns, exempelvis hjul se prislistan.