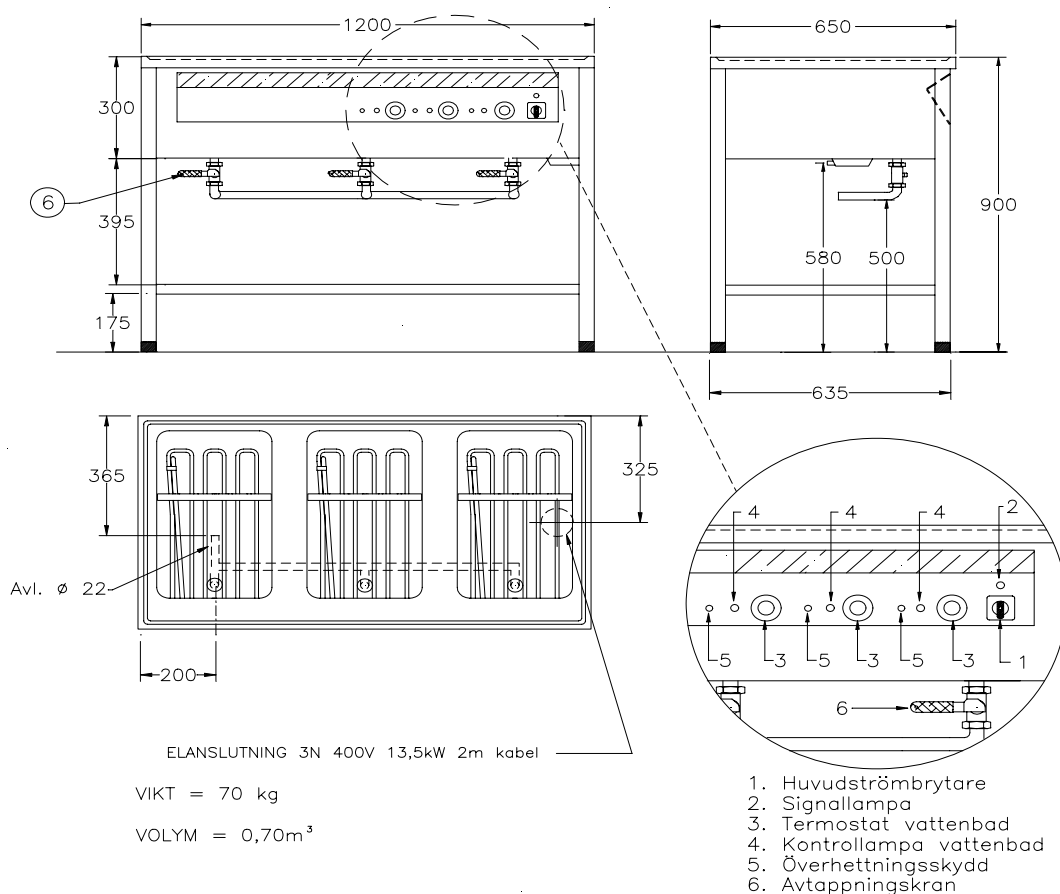




## Kokeri D14301 på stativ med 3 brunnar



För kokning av t.ex. Potatis och Grönsaker i gastronormkantiner,

kan även användas för varmhållning

Rymmer 3 st Gastronormkantiner 1/1 200

Slät rostfri underhylla

Huvudströmbrytare

Termostatreglerad värme, med torrkokningsskydd.

Elementen är placerade invändigt 30mm över botten, detta är både effektivt och driftsäkert, botten är lätt åtkomlig för rengöring

Toppskiva med vulst runtom.

Avtappningskran

Infälld skyddad, panel

Hög kvalitet, servicevänlig

Rostfri konstruktion (alternativ finns)

Olika storlekar finns, se prislistan.

Tillbehör finns, exempelvis hjul se prislistan.