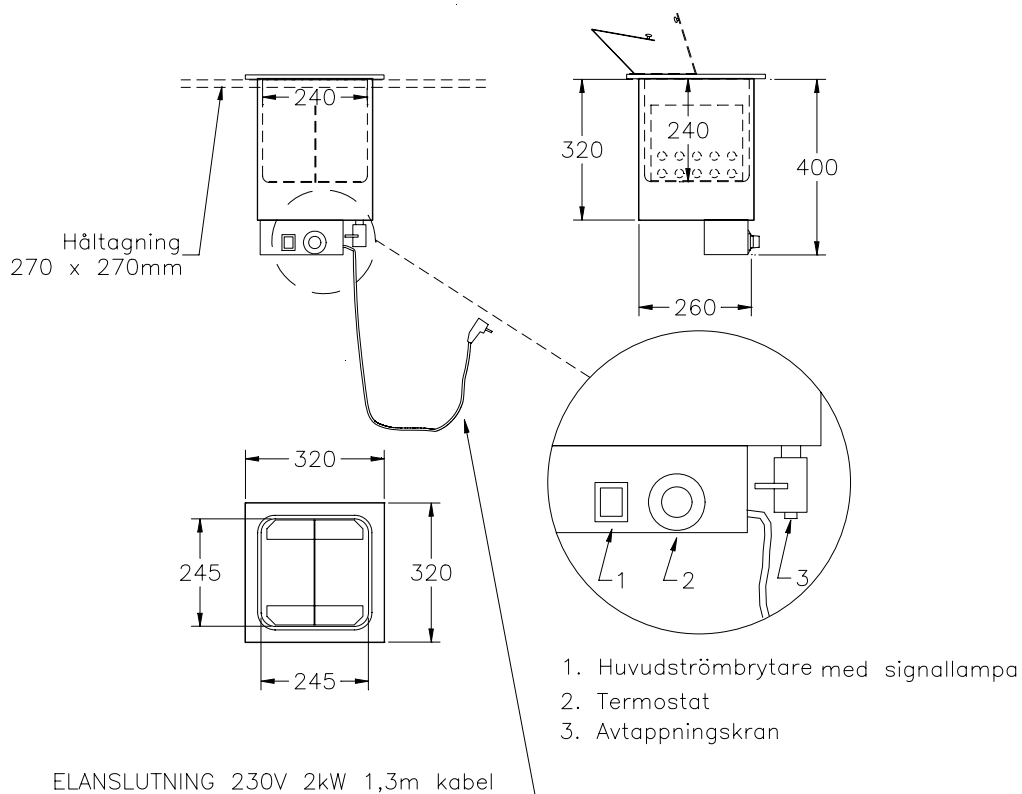


**KORVVÄRMERI D14752**  
**Högeffekt 2 kw**  
**med ytterbehållare i syrafast plåt**



VIKT = 7,5kg

VOLYM = 0,04m<sup>3</sup>

För varmhållning av korv vid 60 - 90°C  
Högeffekt 2 kw för snabb uppvärmning  
Syrafast ytterbehållare  
Syrafast kantin som rymmer 13 L  
Huvudströmbrytare med signallampa  
Termostatreglerad värme  
Delat lock underlättar arbetet  
Lös invändig avdelare för korv  
Avtappningskran 1/2" inv gänga  
Hög kvalitet, servicevänlig  
Rostfri konstruktion  
Tillbehör finns, se prislistan.