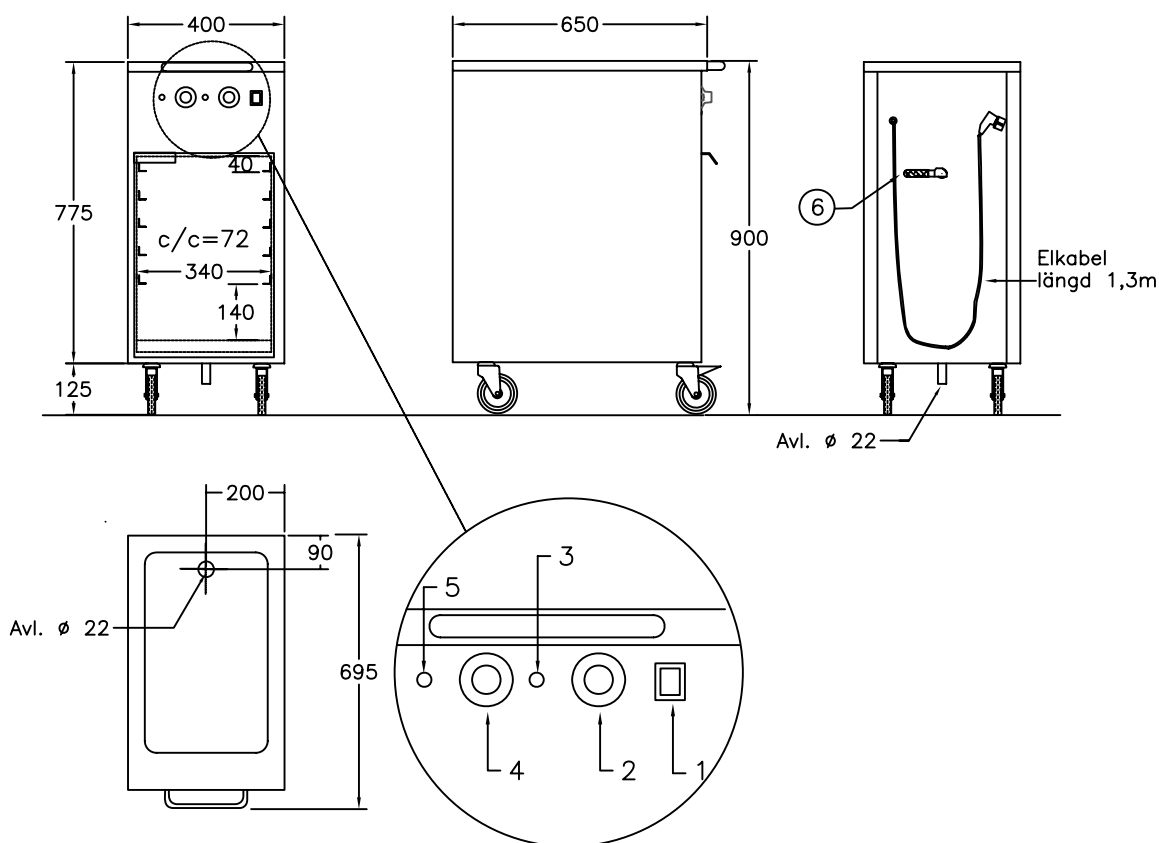


Värmevagn D1290

med vattenbad och underbyggt värmeskåp



ELANSLUTNING 230V 1,5kW

VIKT = 46 kg

1. Huvudströmbrytare med signallampa
2. Termostat vattenbad
3. Kontrollampa vattenbad
4. Termostat värmeskåp
5. Kontrollampa värmeskåp
6. Avtappningskran

För varmhållning av varm mat i gastronormkantiner vid 60-90°C

Vattenbadet rymmer 1 st GN 1/1 200 kantin

I värmeskåpet ingår 5 st gejderpar för gn 1/1 med c/c 72mm

Huvudströmbrytare

Termostatreglerad värme, separat reglering av vattenbad och värmeskåp

Elementen i badet är dolt placerade

Avtappningsventil, lutande botten för effektiv avrinning

Rostfri konstruktion, Servicevänlig

Olika storlekar finns, se prislista

Tillbehör finns, exempelvis hjul, se prislista