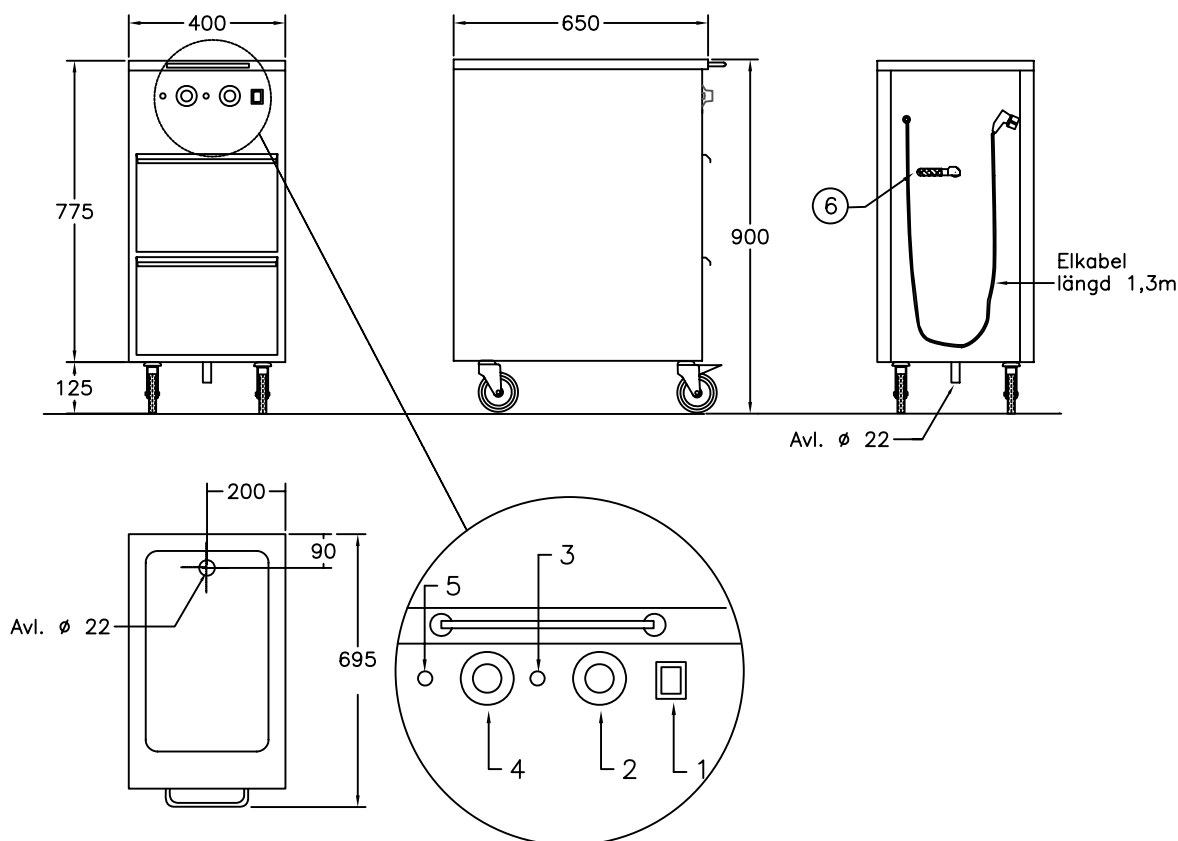


Värmevagn D1300

med vattenbad och 2 draglådor



ELANSLUTNING 230V 1,5kW

VIKT = 48 kg

1. Huvudströmbrytare med signallampa
2. Termostat vattenbad
3. Kontrollampa vattenbad
4. Termostat draglådor
5. Kontrollampa draglådor
6. Avtappningskran

För varmhållning av varm mat i gastronormkantiner vid 60-90°C

Vattenbadet rymmer 1 st GN 1/1 200 kantin

Draglådor med rostfria expantionsbeslag som rymmer 2 st kantiner 1/1 200

Huvudströmbrytare

Termostatreglerad värme, separat reglering av vattenbad och draglådor

Elementen i badet är dolt placerade

Avtappningsventil placerad i ryggen, lutande botten för effektiv avrinning

Rostfri konstruktion, Servicevänlig

Olika storlekar finns, se prislista

Tillbehör finns, exempelvis hjul, se prislista