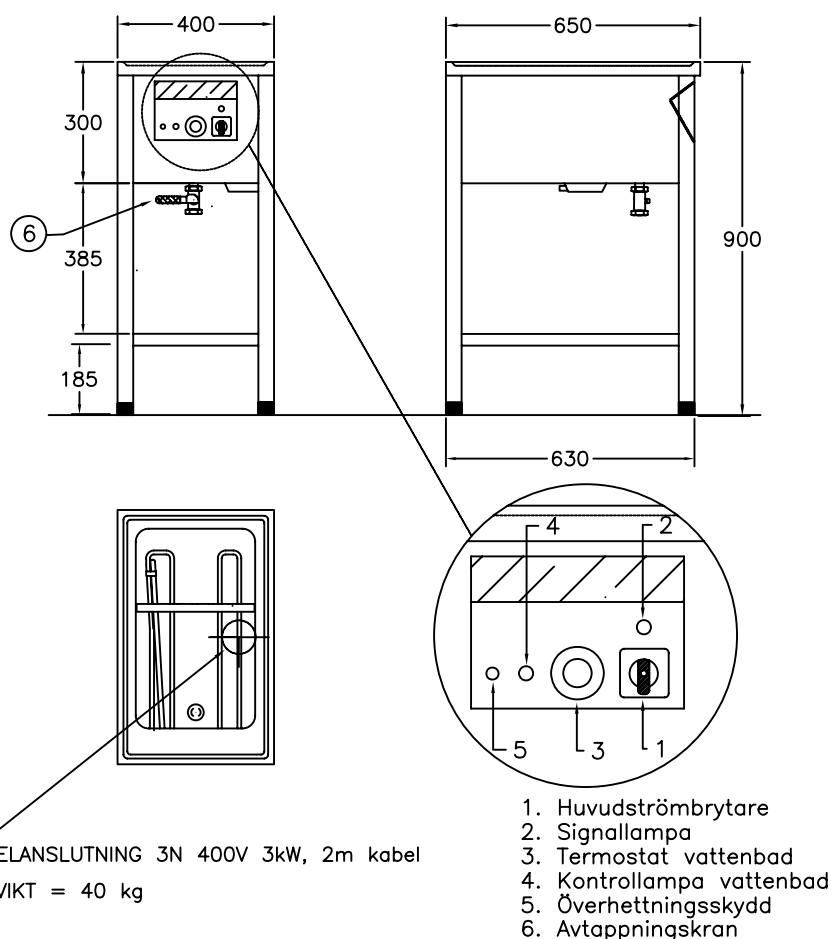


Kokeri D1410

på stativ med 1 brunn

3,0kW



För kokning av t.ex. Potatis och Grönsaker i gastronormkantiner
kan även användas för varmhållning

Rymmer 1 st gastronormkantin

Slät rostfri underhylla

Huvudströmbrytare

Termostatreglerad värme, med överhettningsskydd

Elementen placerade invändigt 30mm över botten

detta är både effektivt och driftsäkert

Toppskiva med vulst runt om

Avtappningsventil, lutande botten för effektiv avrinning

Rostfri konstruktion, Servicevänlig

Olika storlekar finns, se prislista

Tillbehör finns, exempelvis hjul, se prislista