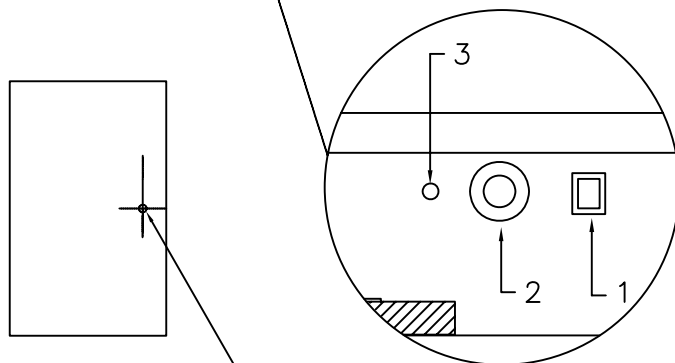
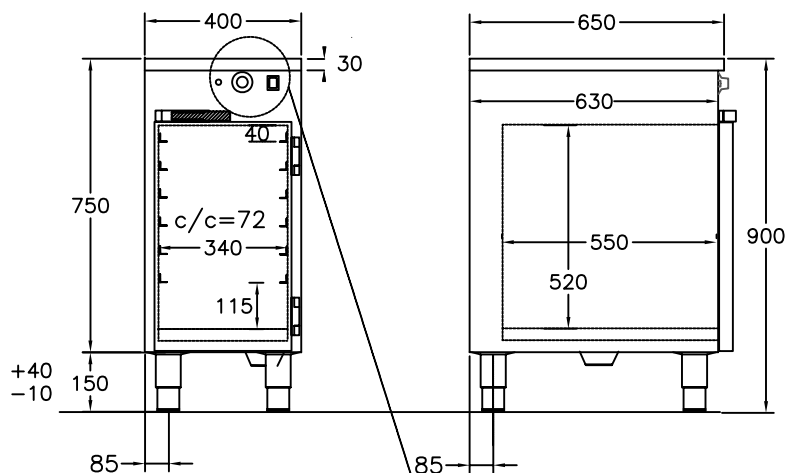


Värmeskåp D1710

med slagdörr



ELANSLUTNING 230V 0,5kW, 2,5m kabel

VIKT = 45 kg

1. Huvudströmbrytare med signallampa
2. Termostat värmeskåp
3. Kontrollampa värmeskåp

För varmhållning av varm mat i gastronormkantiner vid 60-90°C

I värmeskåpet ingår det 6 st gejderpar för gn 1/1 med c/c 72mm

Huvudströmbrytare

Termostatreglerad värme

Elementen placerade i botten

Rostfri konstruktion, Servicevänlig

Olika storlekar finns, se prislista

Tillbehör finns, exempelvis hjul, se prislista