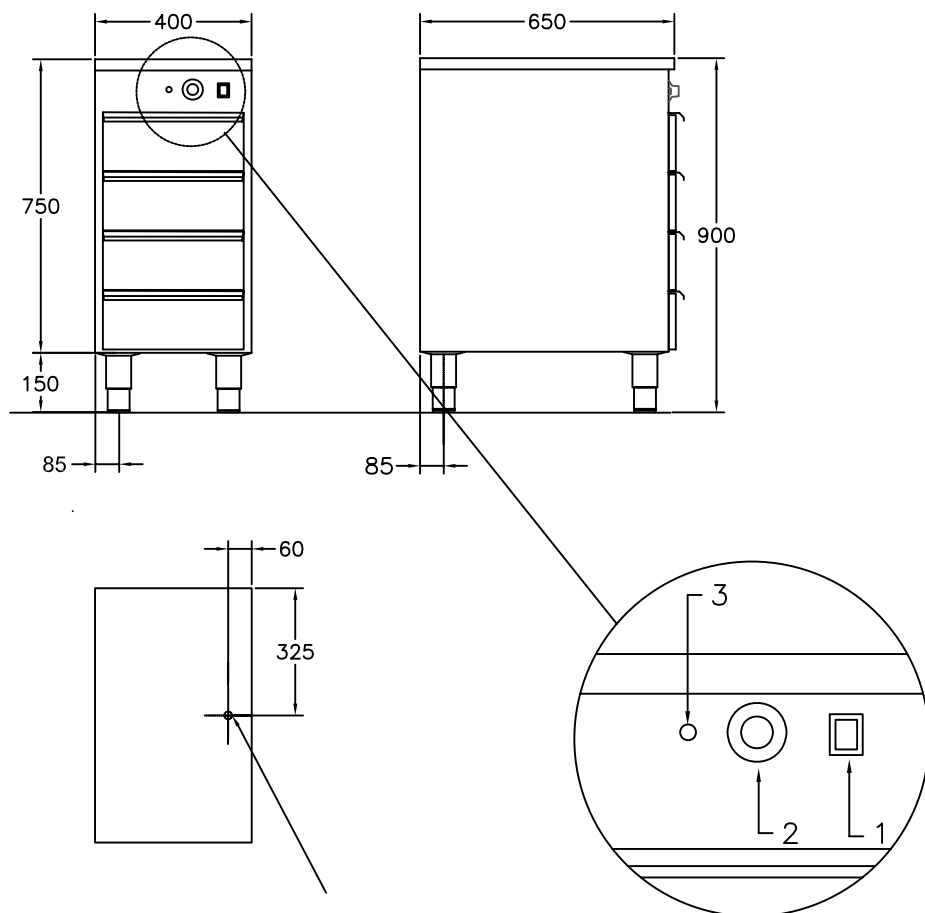


Värmehurts D1541

med 4 lådor för 1/1 100 mm kantin



ELANSLUTNING 230V 1,0kW 2,5m kabel

VIKT = 40 kg

1. Huvudströmbrytare med signallampa
2. Termostat draglådor
3. Kontrollampa draglådor

För varmhållning av mat i gastronormkantiner vid 60-90°C
Draglådor på rostfria expansionsbeslag som rymmer 4 st kantiner 1/1 100
Huvudströmbrytare
Termostatreglerad värme av lådorna
Elementen placerade under lådorna
Rostfri konstruktion, Servicevänlig
Olika storlekar finns, se prislista
Tillbehör finns, exempelvis hjul, se prislista