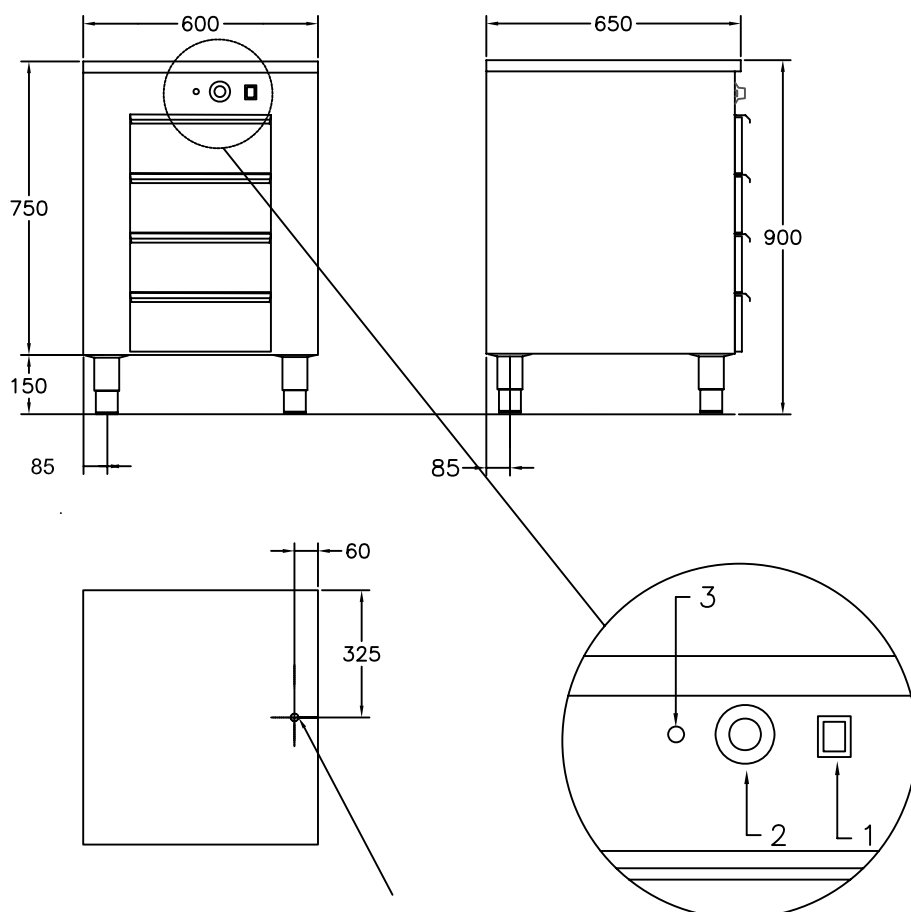


Värmehurts D1551

med 4 lådor för 1/1 100 mm kantin



ELANSLUTNING 230V 0,75kW, 2,5m kabel

VIKT = 40 kg

1. Huvudströmbrytare med signallampa
2. Termostat draglådor
3. Kontrollampa draglådor

För varmhållning av mat i gastronormkantiner vid 60-90°C
 Draglådor på rostfria expansionsbeslag som rymmer 4 st kantiner 1/1 100
 Huvudströmbrytare
 Termostatreglerad värme av lådorna
 Elementen placerade under lådorna
 Rostfri konstruktion, Servicevänlig
 Olika storlekar finns, se prislista
 Tillbehör finns, exempelvis hjul, se prislista