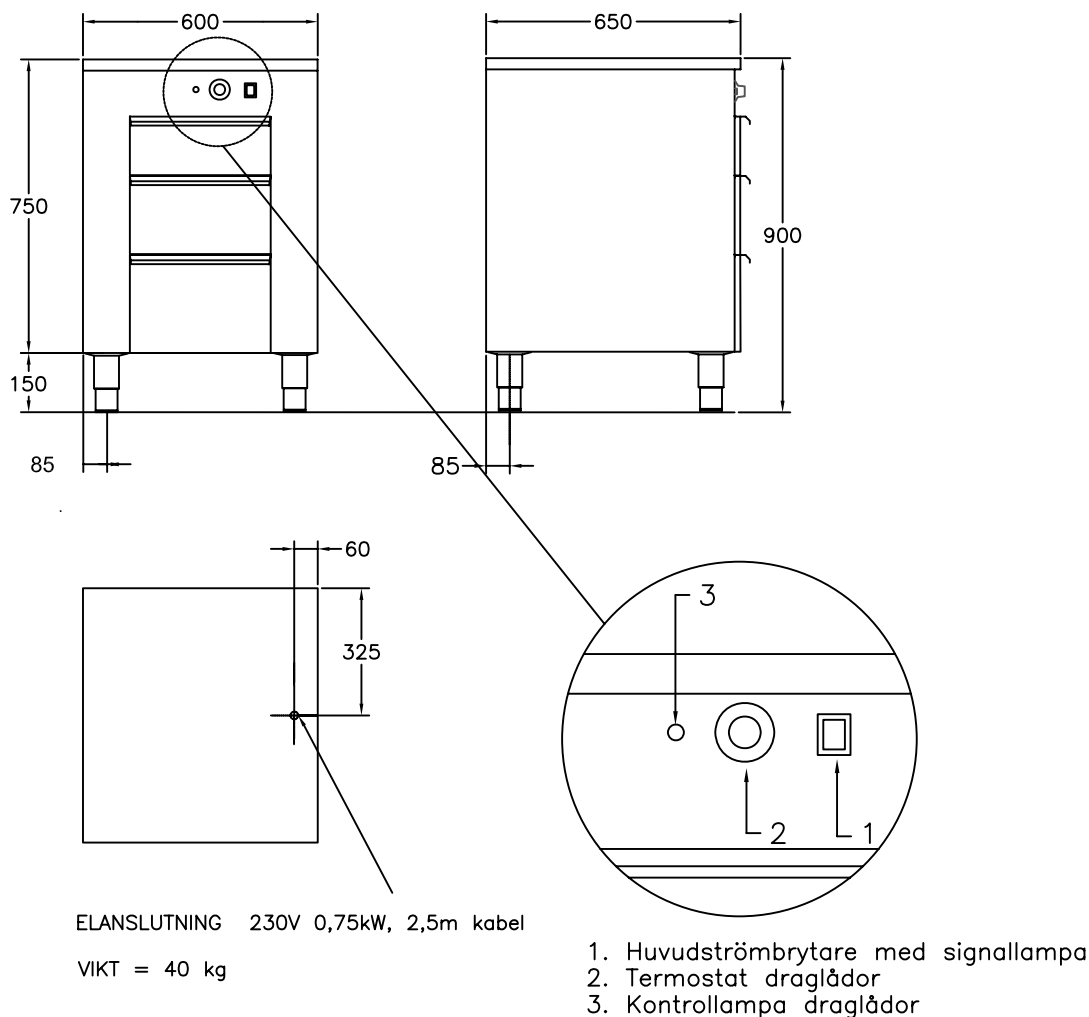


Värmehurts D1552

med 3 lådor för 1/1 100.150,200 mm kantin



För varmhållning av mat i gastronormkantiner vid 60-90°C
 Draglådor på rostfria expansionsbeslag som rymmer 3 st kantiner 1/1 100,150,200
 Huvudströmbrytare
 Termostatreglerad värme av lådorna
 Elementen placerade under lådorna
 Rostfri konstruktion, Servicevänlig
 Olika storlekar finns, se prislista
 Tillbehör finns, exempelvis hjul, se prislista