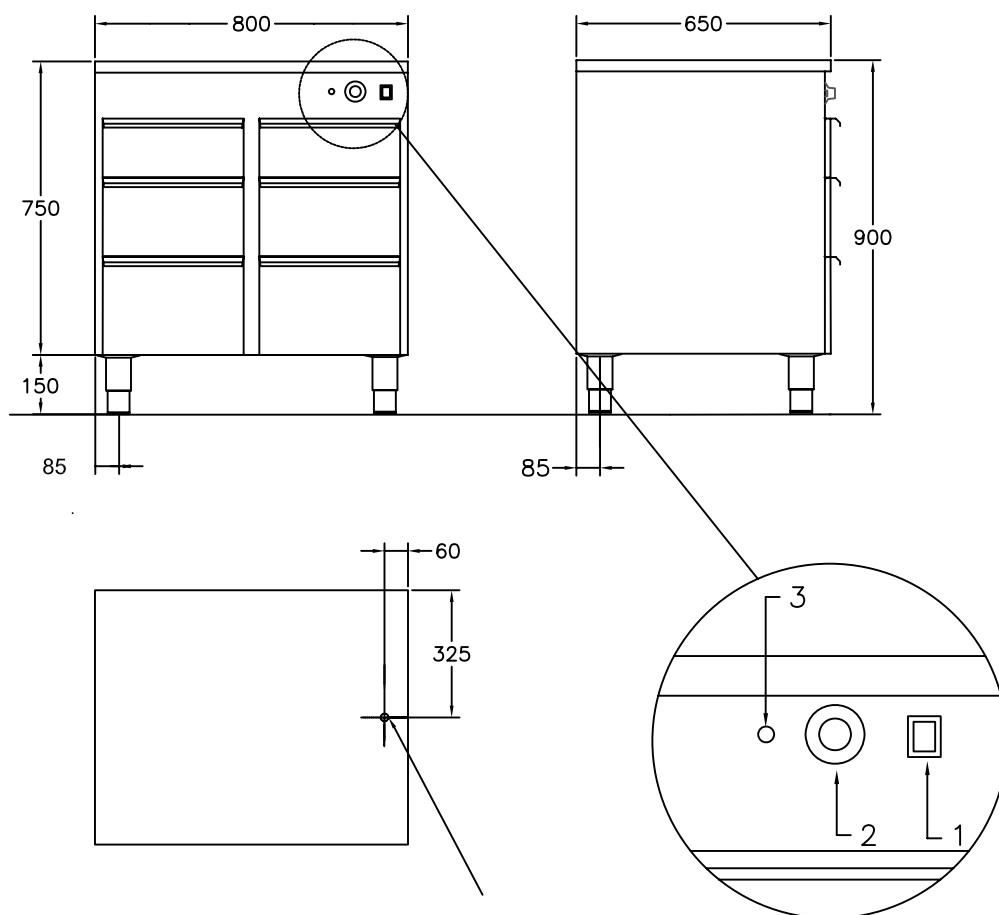


# Värmehurts D1562

med 6 lådor för 1/1 100,150,200 mm kantin



ELANSLUTNING 230V 1,5kW, 2,5m kabel

VIKT = 60 kg

1. Huvudströmbrytare med signallampa
2. Termostat draglådor
3. Kontrollampa draglådor

För varmhållning av mat i gastronormkantiner vid 60-90°C

Draglådor på rostfria expansionsbeslag som rymmer 6 st kantiner 1/1 100,150,200

Huvudströmbrytare

Termostatreglerad värme av lådorna

Elementen placerade under lådorna

Rostfri konstruktion, Servicevänlig

Olika storlekar finns, se prislista

Tillbehör finns, exempelvis hjul, se prislista