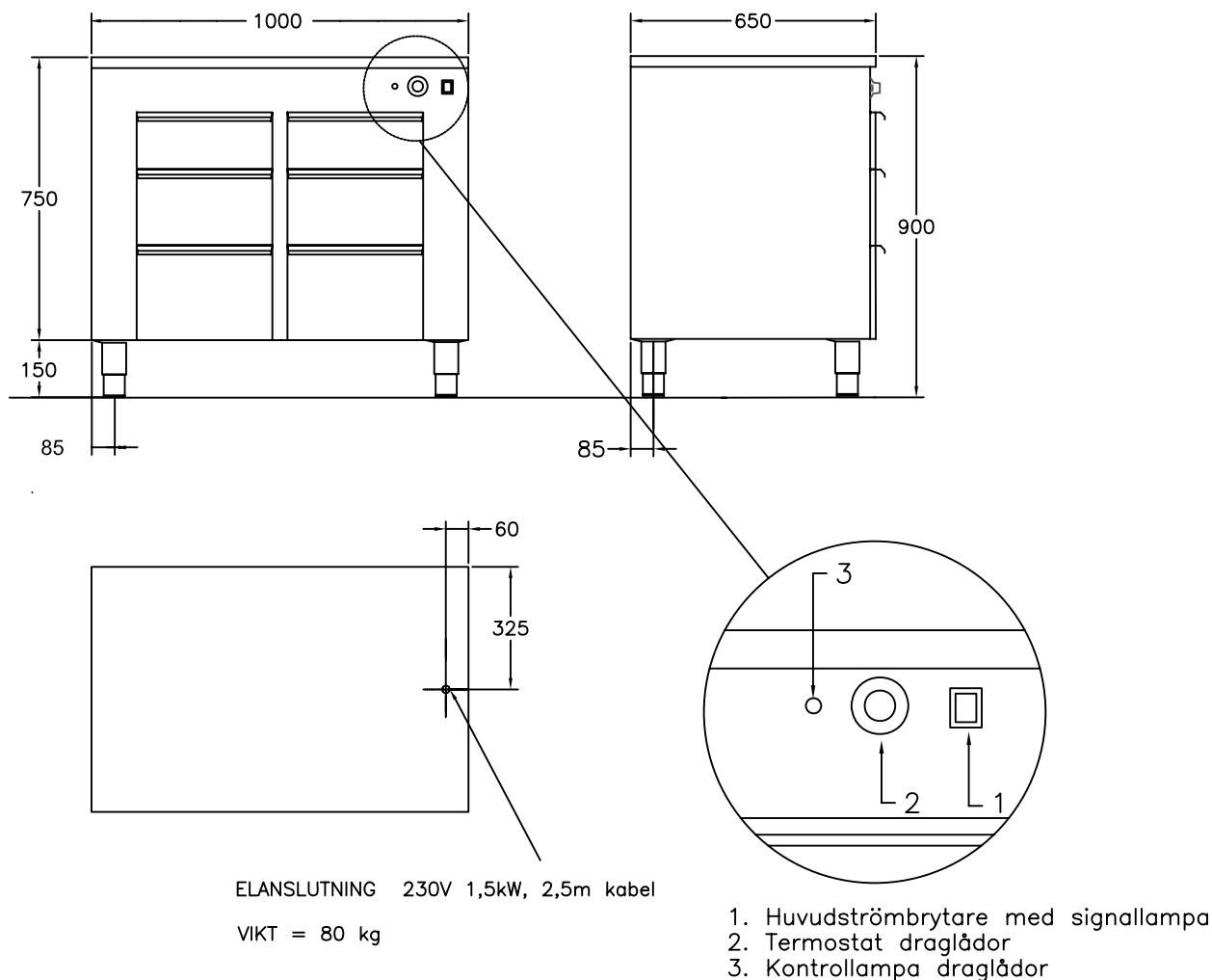


Värmehurts D1572

med 6 lådor för 1/1 100,150,200 mm kantin



För varmhållning av mat i gastronormkantiner vid 60-90°C

Draglådor på rostfria expansionsbeslag som rymmer 6 st kantiner 1/1 100,150,200

Huvudströmbrytare

Termostatreglerad värme av lådorna

Elementen placerade under lådorna

Rostfri konstruktion, Servicevänlig

Olika storlekar finns, se prislista

Tillbehör finns, exempelvis hjul, se prislista