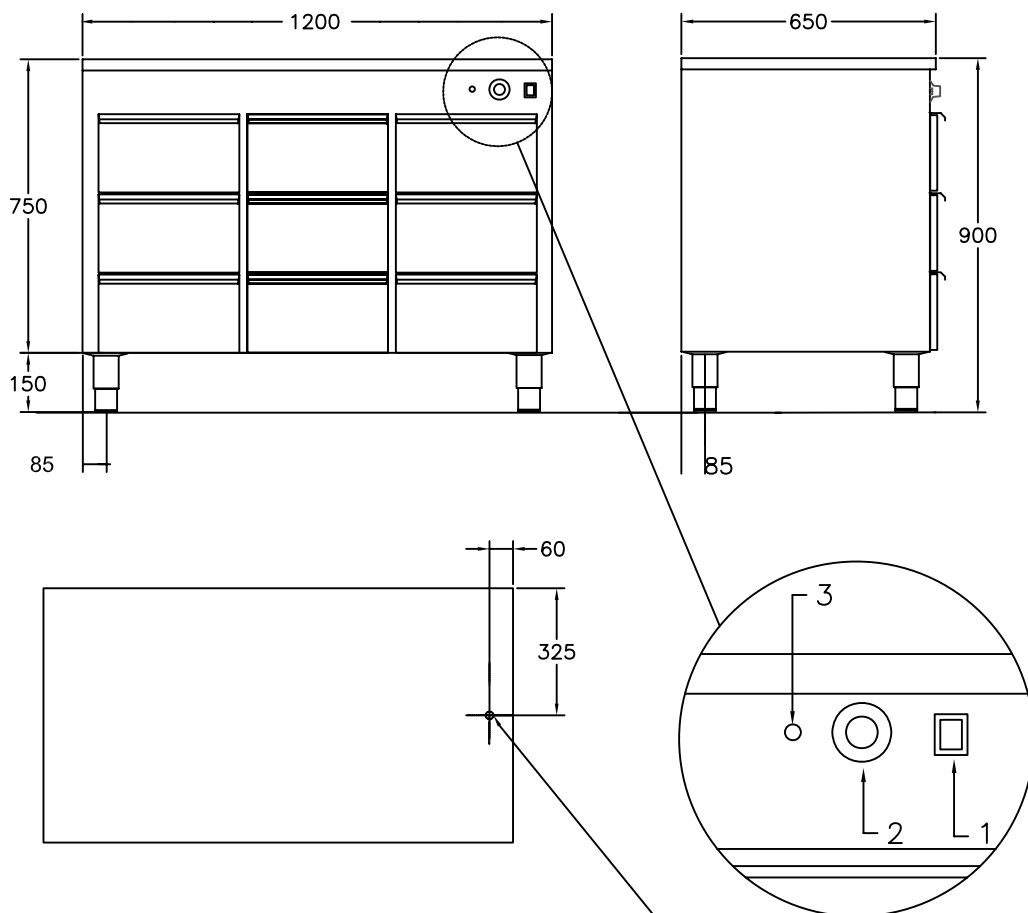


# Värmehurts D1580

med 9 lådor för 1/1 150 mm kantin



ELANSLUTNING 230V 2,25kW, 2,5m kabel

VIKT = 100 kg

1. Huvudströmbrytare med signallampa
2. Termostat draglådor
3. Kontrollampa draglådor

För varmhållning av mat i gastronormkantiner vid 60-90°C  
 Draglådor på rostfria expansionsbeslag som rymmer 9 st kantiner 1/1 150  
 Huvudströmbrytare  
 Termostatreglerad värme av lådorna  
 Elementen placerade under lådorna  
 Rostfri konstruktion, Servicevänlig  
 Olika storlekar finns, se prislista  
 Tillbehör finns, exempelvis hjul, se prislista