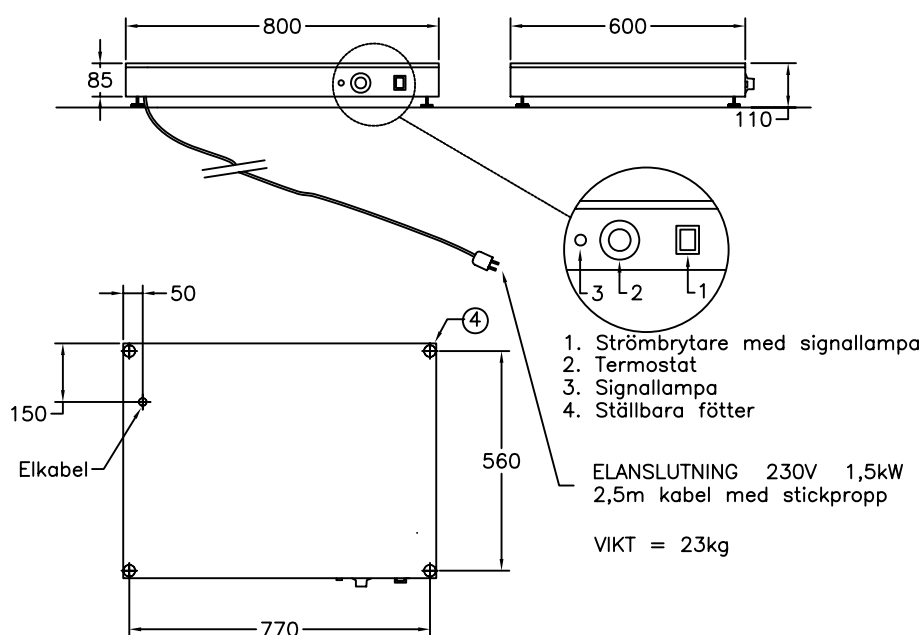


Värmehäll D13822



För varmhållning av varm mat
Helt i rostfritt
Ställbara plastfötter
Huvudströmbrytare med signallampa
Termostatreglerad värme 30-90 C
Signallampa indikerar inställd temperatur
Servicevänlig
Olika storlekar finns, se prislista



INSTALLATION OCH BRUKSANVISNING, FÖR PERSONER MED BEHÖRIG UTBILDNING INOM RESTAURANG & STORKÖK.

VÄRMEHÄLL, VÄRMEBORD.

1. Transportskada:

Transportskada måste anmälas till transportföretaget inom 7 dagar, se fraktsedeln.

2. Användningsområde:

Värmeapparaten är konstruerad för att varmhålla uppvärmd mat, som placeras ovanpå hällen och är förvarad i lämpligt kärl, enligt lag minimum 60°C i maximalt 2 timmar.

3. Förberedelser:

Kontrollera att samtliga anslutningar för el är korrekt utfört.

4. Uppställning - anslutning:

Placera in apparaten helt vågrätt, använd vattenpass.

Mobila enheter placeras på plant underlag. Installationen skall utföras av behörig elektriker enligt gällande föreskrifter.

5. Bruksanvisning:

Slå på strömbrytaren. Lampan tänds. Ställ in termostaten på önskad temperatur. Signallampan vid resp. termostat slocknar när inställd temperatur är uppnådd, detta tar 30 - 60 minuter.

Vi rekommenderar 80 - 90°C. OBS, hällen värmer bara botten på kärlet. Vid längre varmhållningstid rekommenderas att maten täcks med lock eller dylikt.

Rostfri plåt vidgar sig vid uppvärmning. Av den anledningen så kan värmeplattan vidga sig uppåt eller nedåt några millimeter vid användning. Det är helt normalt.

Vi kan inte garantera att hällen håller sig 100% plan vid användning.

OBS: TÄNK PÅ ATT HELA YTAN ÄR UPPHETTAD VID ANVÄNDNING.

6. Felsökning:

Apparaten fungerar inte:

Kontrollera inkommande ström inklusive säkringar. Se även punkt 9.

7. Iakttag varsamhet:

Apparaten får inte rengöras med högtryckstvätt.

8. Rengöring:

Ur hygiensynpunkt och för att förebygga driftstörningar är det viktigt med den dagliga rengöringen.

9. Garanti och teknisk service:

Denna produkt är försedd med 24 månaders garanti enligt Branschförbundets för Storköksleverantörers bestämmelser (B.F.S).

Garantireparationer får inte utföras utan vårt medgivande !

Vid driftstörning står vår tekniska service gärna till tjänst. Ange då vilken apparattyp, modell och fabriksnummer som gäller.

Typskylt finns på apparatens front, tak eller rygg.

Garanti gäller ej förbrukningsartiklar såsom säkringar, lampor od.

Vid export omfattas garantin endast av fria reservdelar.

instvhv.doc

Adress:

Gastro Teknik AB
Brunnsängsvägen 26
152 42 Södertälje
Sweden

Telefon:

08-550 207 60

Telefax:

08-550 188 40

Org.nr:

556481-1346

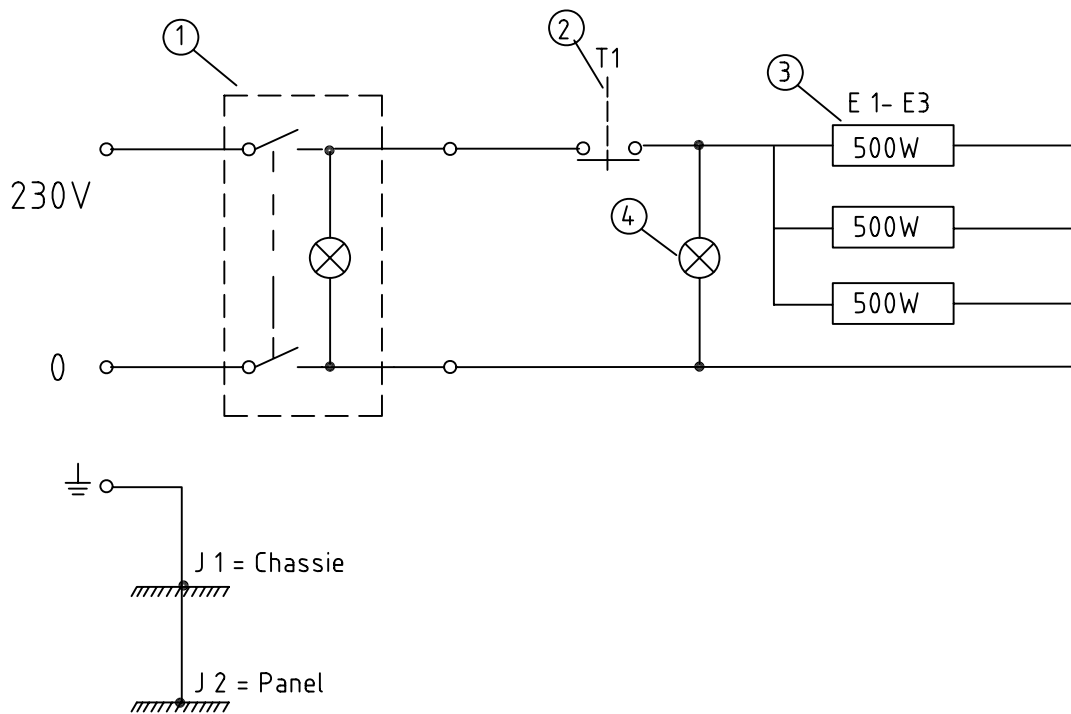
Vat.nr:

SE556481134601

E-Mail: info@gastroteknik.se

www.gastroteknik.se

1N 230V 1,5kW



4	1	Lampa, signal 230V		19	orange					
3	3	Element 230V 500W	E1-E3	95	o					
2	1	Termostat	T1	212	1-polig, 30-110 C					
1	1	Strömbrytare 230V		413	2-polig, med lampa					
Detalj-nr	Ant.	Benämning			Material		Mod.-nr		Anmärkning	
		Konstr.	Ritad	Kop	Kontr.	Stand.	Godk.	Skala		
			GE						Datum	
		13822							06 02 01	
									Ritnings-nr	



GASTRO TEKNIK AB

*Rostfria produkter till storkök
Specialitet värmeenheter*

2017-10-11

UTRUSTNINGSLISTA TILL :

D13802,D13812,D13822 Värmehäll

Art.nr :	Benämning :
482	Kabelställ, sladdställ 2,5M
637	Fot, ställbar skruv M6x50

(alla elkomponenter finns med på bifogat elschema)

"D13802+812+822+832+842.doc"

Adress:	Telefon:	Telefax:	Org.nr:	Bankgiro:	Postgiro:
Gastro Teknik AB Brunnsängsvägen 26 152 42 Södertälje Sweden	Int. +46 08-550 207 60	Int. +46 08-550 188 40	556481-1346	5100-1907	833 06 98-5



**GASTRO
TEKNIK AB**

*Rostfria produkter till storkök
Specialitet värmeenheter*

CE

**FÖRSÄKRAN OM ÖVERENSSTÄMMELSE
KONFORMITÄTS - ERKLÄRUNG
DECLARATION OF CONFORMITY**

Datum / Date :

16 - 04 - 20

Tillverkare / Hersteller / Manufacturer :

Gastro Teknik AB
Brunnsängsvägen 26
S-152 42 Södertälje
Schweden / Sweden

Adress :

Försäkrar helt på eget ansvar att följande produkter namn, typ, modell:
Hiermit erklären wir in eigener Verantwortung, dass die vorstehend aufgeführten Geräte mit den unten genannten Richtlinien und Normen übereinstimmen.

D13822 Värmehäll

Declare under our sole responsibility that the product, name, type, model:

NO: **00000**

Till vilken denna försäkran hör, uppfyller kraven i följande standard eller annat normativa dokument.

Beteckning, årtal eller publiceringsdatum:

Angewandte harmonisierte Normen:

To which this declaration relates is in conformity with the following standard or other normative document.

Designation or number year or dates of issue:

EN 60 335-1:12
EN 60 335-2-49:03

Och följer följande direktivs bestämmelser:

Gemäss:

And in conformity with orders of following directive:

LVD 2014/35/EU
EMC Direktiv 2014/30/EU

Ort, Datum / Place, Date :

Södertälje **2017-10-13**

Bemyndigad persons namn, namnteckning och befattning:

Name, unterschift, position an verantwortlich person:

Name, signature and title of authorized person:

Mattias Adolfsson

Mattias Adolfsson, Production Manager

forsäkr CE.doc

Adress:

Gastro Teknik AB
Brunnsängsvägen 26
152 42 Södertälje
Sweden

Telefon:

08-550 207 60

Telefax:

08-550 188 40

Org.nr:

556481-1346

VAT.nr:

SE556481134601

E-Mail: info@gastroteknik.se

www.gastroteknik.se