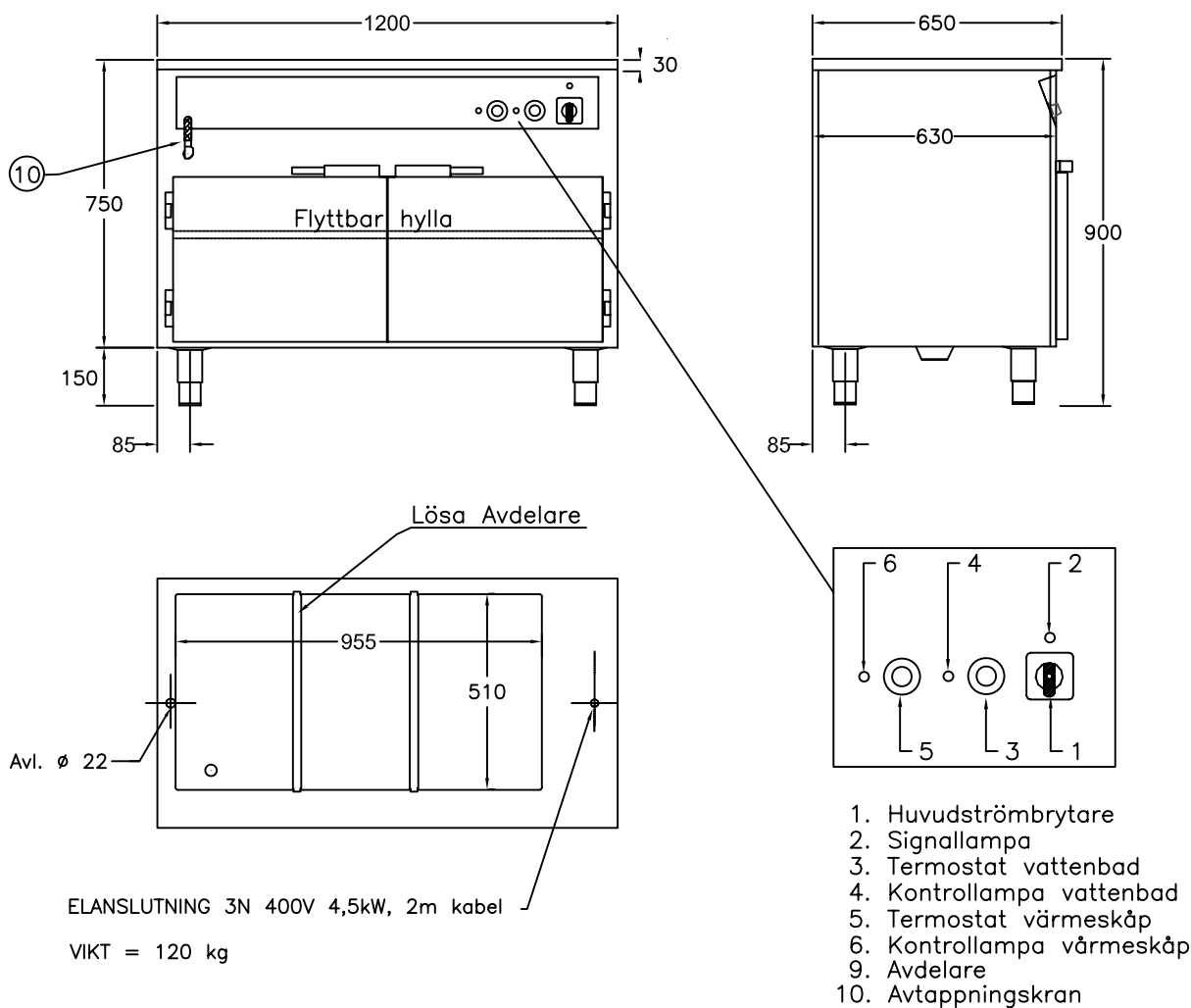


Värmeri D1130

Vattenbad med hel brunn och värmeskåp



För varmhållning av varm mat i gastronormkantiner vid 60-90°C

Vattenbadet rymmer 3 st GN 1/1 200 kantiner, 2 st lösa avdelare

Värmeskåpet rymmer 3 st GN 1/1 200, 3 st GN 1/1 100

Huvudströmbrytare

Termostatreglerad värme, separat reglering av vattenbad och värmeskåp

Elementen i badet är dolt placerade

Avtappningsventil, lutande botten för effektiv avrinning

Rostfri konstruktion, Servicevänlig

Olika storlekar finns, se prislista

Tillbehör finns, exempelvis hjul, se prislista