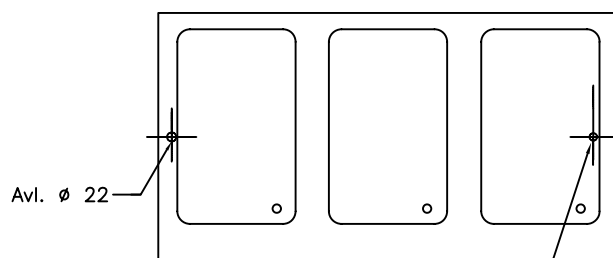
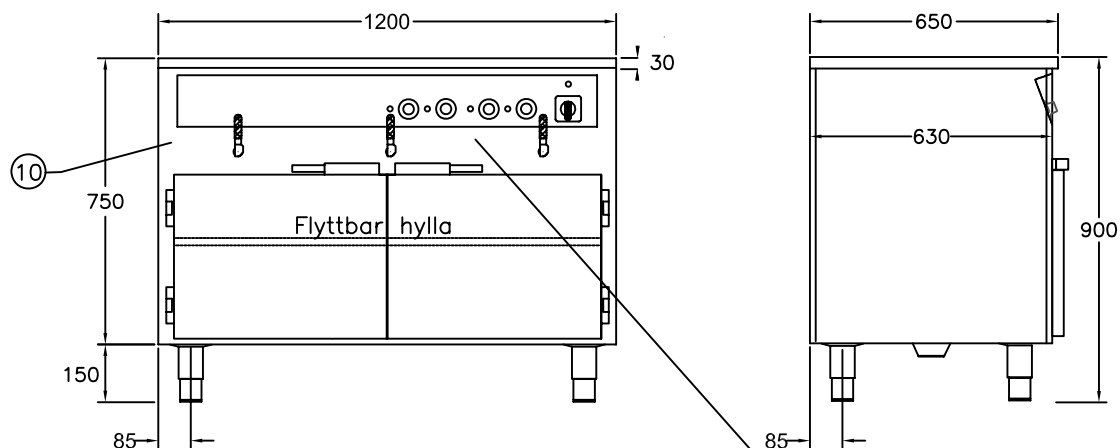


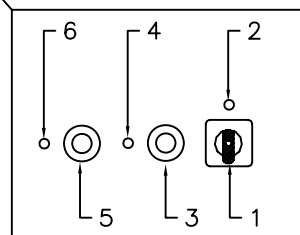
Värmeri D1140

Vattenbad med 3 brunnar och värmeskåp



ELANSLUTNING 3N 400V 4,5kW, 2m kabel

VIKT = 120 kg



1. Huvudströmbrytare
2. Signallampa
3. Termostat vattenbad
4. Kontrollampa vattenbad
5. Termostat värmeskåp
6. Kontrollampa värmeskåp
- 9.
10. Avtappningskran

För varmhållning av varm mat i gastronormkantiner vid 60-90°C

Vattenbadet rymmer 3 st GN 1/1 200 kantiner

Värmeskåpet rymmer 3 st GN 1/1 200, 3 st GN 1/1 100

Huvudströmbrytare

Termostatreglerad värme, separat reglering av vattenbad och värmeskåp

Elementen i badet är dolt placerade

Avtappningsventil, lutande botten för effektiv avrinning

Rostfri konstruktion, Servicevänlig

Olika storlekar finns, se prislista

Tillbehör finns, exempelvis hjul. se prislista