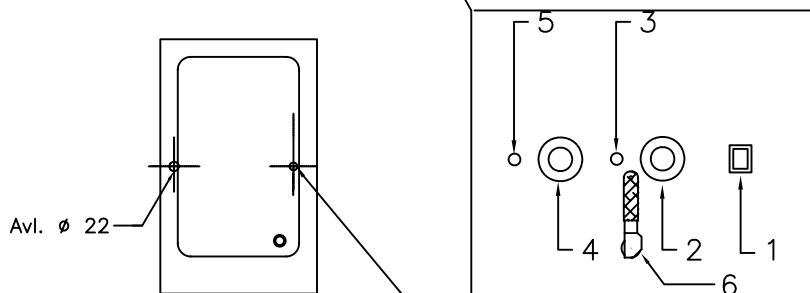
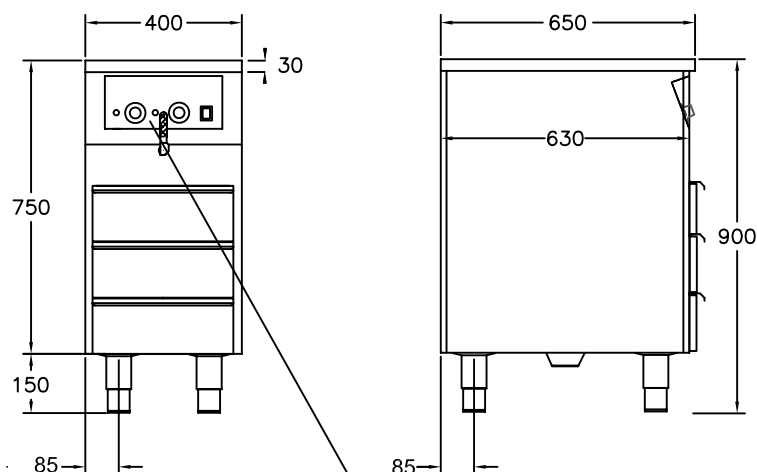


Värmeri D1165

Vattenbad med 3 st värmda draglådor



ELANSLUTNING 230V 1,75kW, 2,5m kabel

VIKT = 50 kg

1. Huvudströmbrytare med signallampa
2. Termostat vattenbad
3. Kontrollampa vattenbad
4. Termostat draglådor
5. Kontrollampa draglådor
6. Avtappningsventil

För varmhållning av varm mat i gastronormkantiner vid 60-90°C

Vattenbadet rymmer 1 st GN 1/1 200 kantin

Draglådor på rostfria expansionsbeslag som rymmer 2 st GN 1/1 100, 1st GN 1/1 65

Huvudströmbrytare

Termostatreglerad värme, separat reglering av vattenbad och lådor

Elementen i badet är dolt placerade

Avtappningsventil, lutande botten för effektiv avrinning

Rostfri konstruktion, Servicevänlig

Olika storlekar finns, se prislista

Tillbehör finns, exempelvis hjul, se prislista