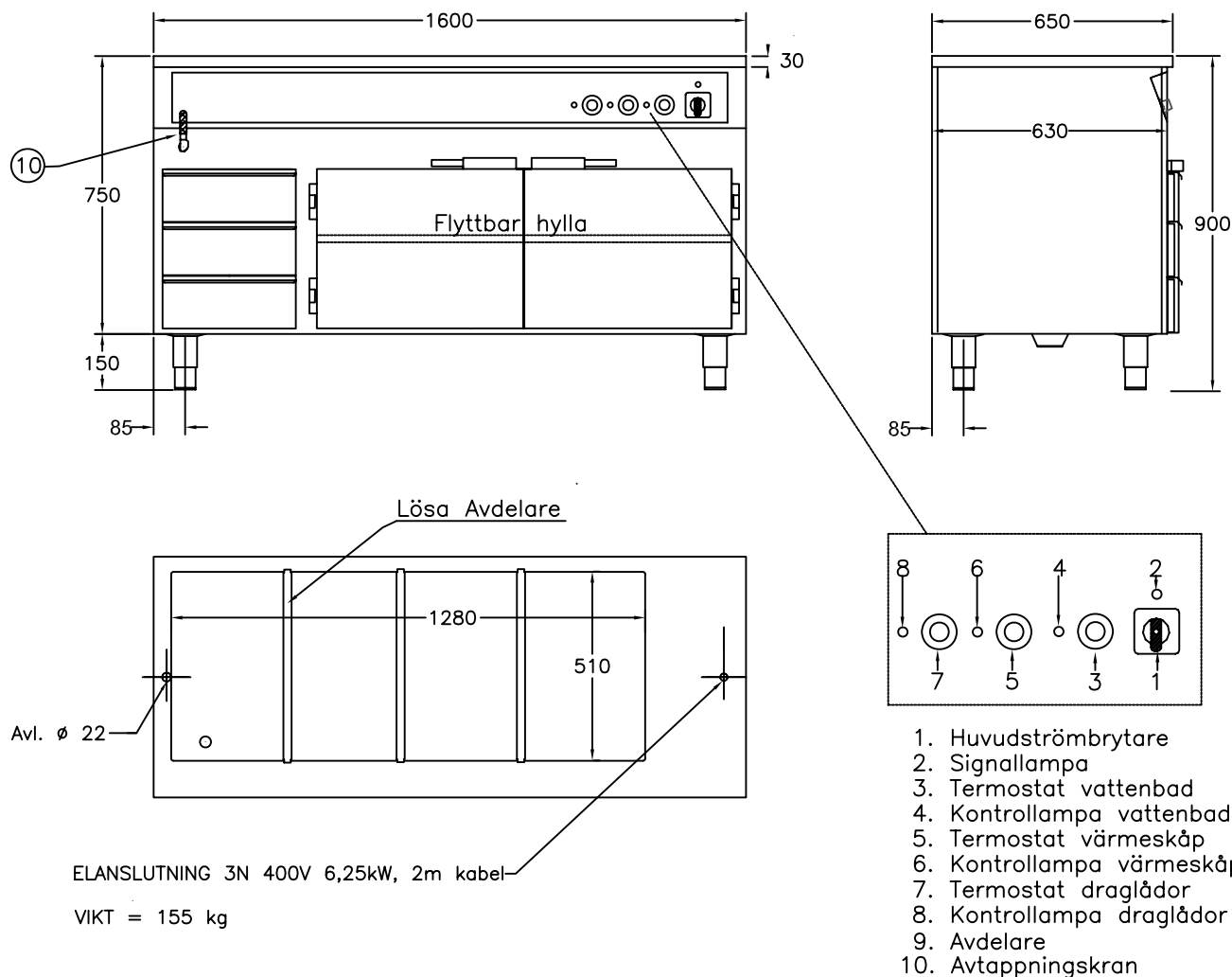


Värmeri D1230

Vattenbad med hel brunn
värmeskåp och 3 st värmda draglådor



För varmhållning av varm mat i gastronormkantiner vid 60-90°C
 Vattenbadet rymmer 4 st GN 1/1 200 kantiner, 3 st lösa avdelare
 Värmeskåpet rymmer 3 st GN 1/1 200, 3 st GN 1/1 100
 Draglådor på rostfria expansionsbeslag som rymmer 2 st GN 1/1 100, 1st GN 1/1 65
 Huvudströmbrytare
 Termostatreglerad värme, separat reglering av vattenbad, värmeskåp och lådor
 Elementen i badet är dolt placerade
 Avtappningsventil, lutande botten för effektiv avrinning
 Rostfri konstruktion, Servicevänlig
 Olika storlekar finns, se prislista
 Tillbehör finns, exempelvis hjul. se prislista