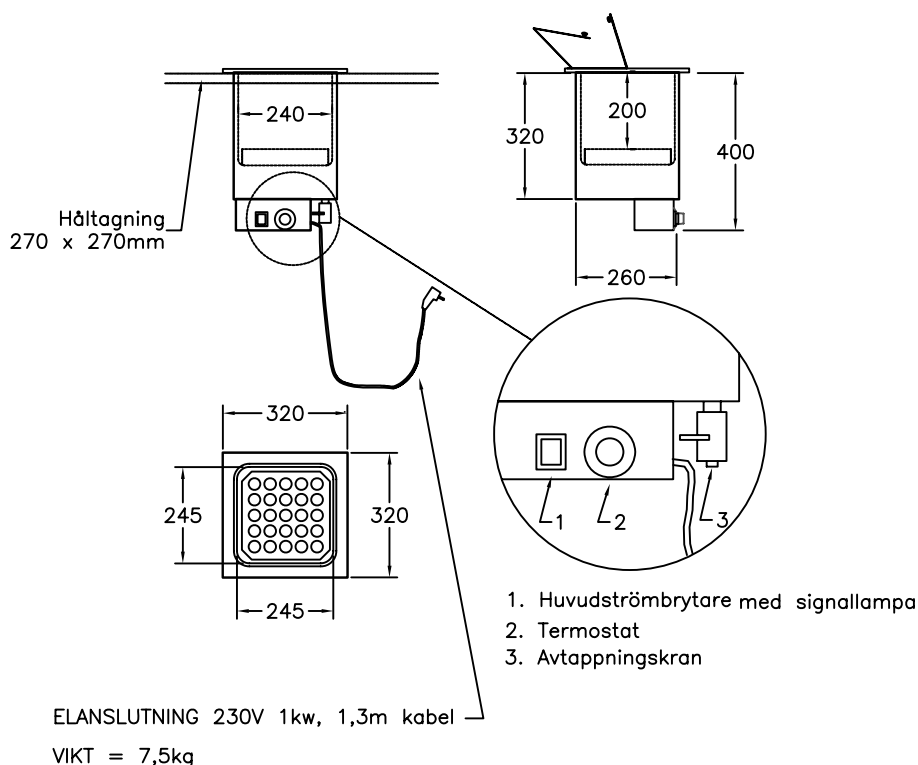


Brödvärmeri D1470

med ytterhållare och kantin i syrafast plåt



För varmhållning av bröd vid 60-90°C
Syrafast ytterhållare
Syrafast kantin som rymmer 13 l
Huvudströmbrytare med signallampa
Termostatreglerad värme
Delat lock underlättar arbetet
Bottenraster för uppvärmning av bröd
Avtappningsventil 1/2 " utv. gänga
Rostfri konstruktion, Servicevänlig
Tillbehör finns se prislista