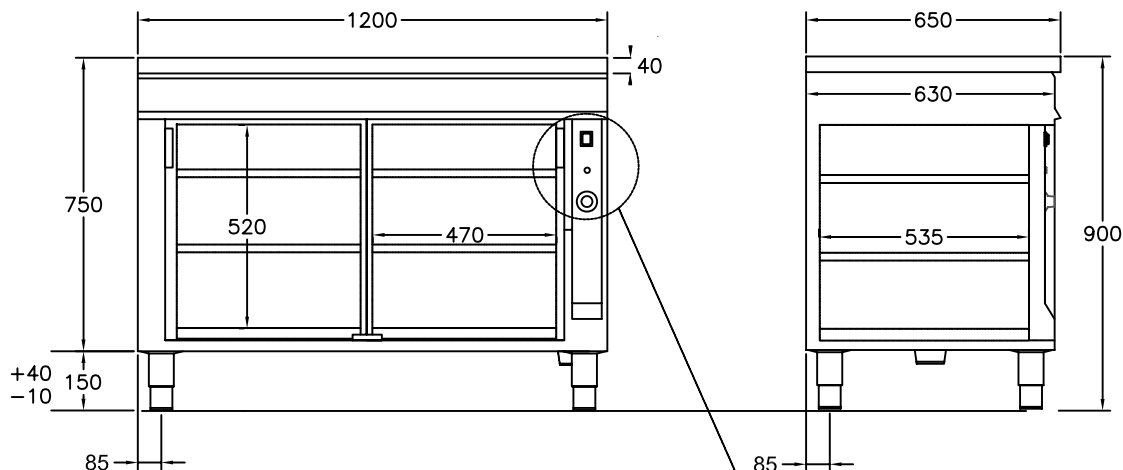


Värmeskåp D1610

med skjutdörrar



OBS
Höjd utan
toppskiva
870mm

ELANSLUTNING 1N 230V 2,0kW, 2m kabel
Med stickkontakt
VIKT = 110 kg

Infällda instrument

1. Huvudströmbrytare med signallampa
2. Kontrollampa värmeskåp
3. Termostat värmeskåp

För varmhållning av varm mat samt tallrikar vid 60-90°C
Värmeskåpet invändig höjd 520 mm och bredd 2 x 470 mm
Inredning haklister c/c 35 mm, 4 st flyttbara hyllor ingår
Huvudströmbrytare
Termostatreglerad värme
Självtängande skjutdörrar med kullager
Välisolerad för låg yttertemperatur
Elementen placerade i botten
Rostfri konstruktion, Servicevänlig
Olika storlekar finns, se prislista
Tillbehör finns, exempelvis varm toppskiva. se prislista