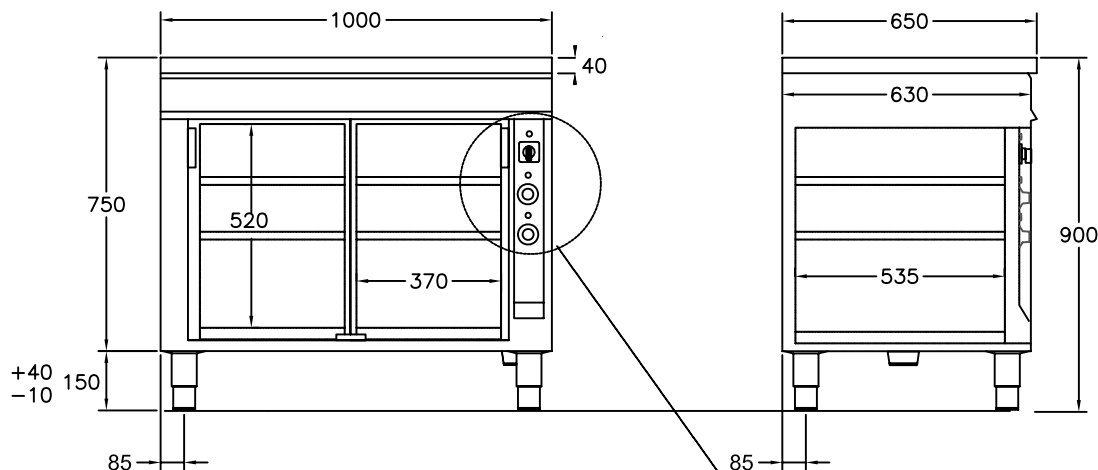


Värmeskåp D1625

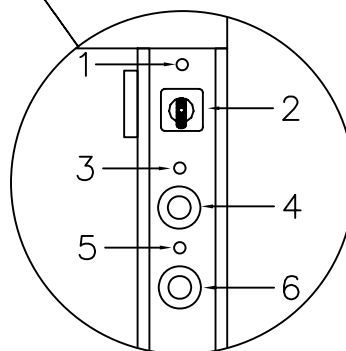
med skjutdörrar och värmd toppskiva



Viktig info om
värmd toppskiva
Lämplig temp
är ca 50 grader

ELANSLUTNING 3N 400V 3,0kW, 2m kabel

VIKT = 110 kg



Infällda instrument

1. Signallampa
2. Huvudströmbrytare
3. Kontrollampa toppskiva
4. Termostat toppskiva
5. Kontrollampa värmeskåp
6. Termostat värmeskåp

För varmhållning av varm mat samt tallrikar vid 60-90°C

Värmeskåpet invändig höjd 520 mm och bredd 2 x 370 mm

Inredning haklister c/c 35 mm, 4 st flyttbara hyllor ingår

Huvudströmbrytare

Termostatreglerad värme, separat reglering av toppskiva och värmeskåp

Självstängande skjutdörrar med kullager

Välisolerad för låg yttertemperatur

Värmeskåpets elementen placerade i botten

Rostfri konstruktion, Servicevänlig

Olika storlekar finns, se prislista

Tillbehör finns, se prislista