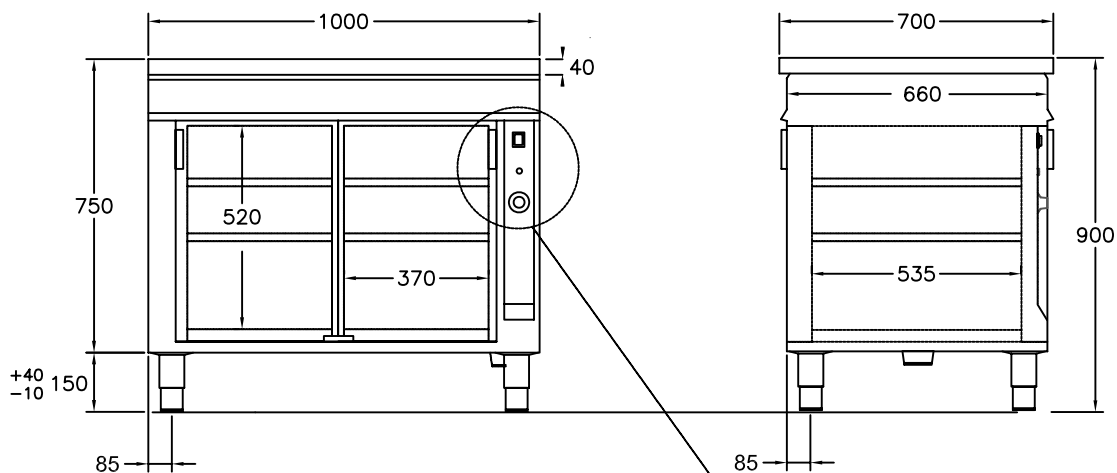


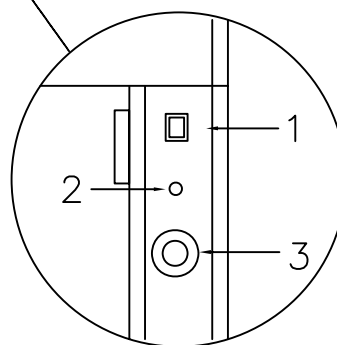
Värmeskåp D1645

med skjutdörrar och genomgående beskickning



ELANSLUTNING 1N 230V 2,0kW, 2m kabel

VIKT = 110 kg



Infällda instrument

1. Huvudströmbrytare med signallampa
2. Kontrollampa värmeskåp
3. Termostat värmeskåp

För varmhållning av varm mat samt tallrikar vid 60-90°C

Värmeskåpet invändig höjd 520 mm och bredd 2 x 370 mm

Inredning haklister c/c 35 mm, 4 st flyttbara hyllor ingår

Huvudströmbrytare

Termostatreglerad värme

Självstängande skjutdörrar med kullager

Välisolerad för låg yttertemperatur

Elementen placerade i botten

Rostfri konstruktion, Servicevänlig

Olika storlekar finns, se prislista

Tillbehör finns, exempelvis varm toppskiva. se prislista