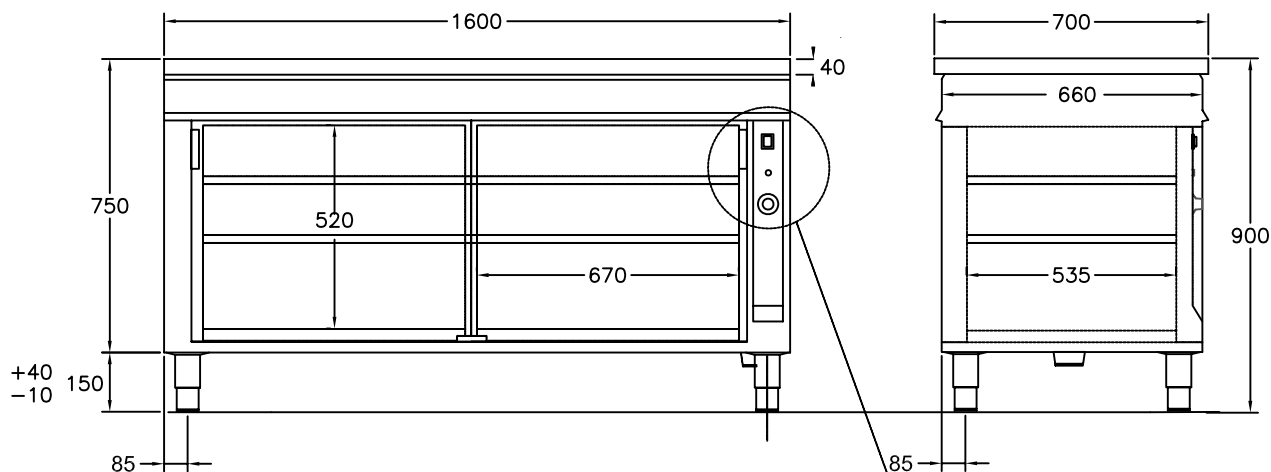


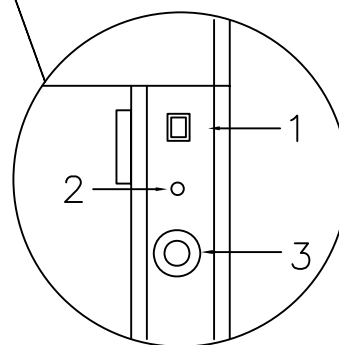
Värmeskåp D1660

med skjutdörrar och genomgående beskickning



ELANSLUTNING 1N 230V 2,0kW, 2m kabel

VIKT = 160 kg



För varmhållning av varm mat samt tallrikar vid 60-90°C
 Värmeskåpet invändig höjd 520 mm och bredd 2 x 670 mm
 Inredning haklister c/c 35 mm, 4 st flyttbara hyllor ingår
 Huvudströmbrytare
 Termostatreglerad värme
 Självstängande skjutdörrar med kullager
 Välisolerad för låg yttertemperatur
 Elementen placerade i botten
 Rostfri konstruktion, Servicevänlig
 Olika storlekar finns, se prislista
 Tillbehör finns, exempelvis varm toppskiva. se prislista