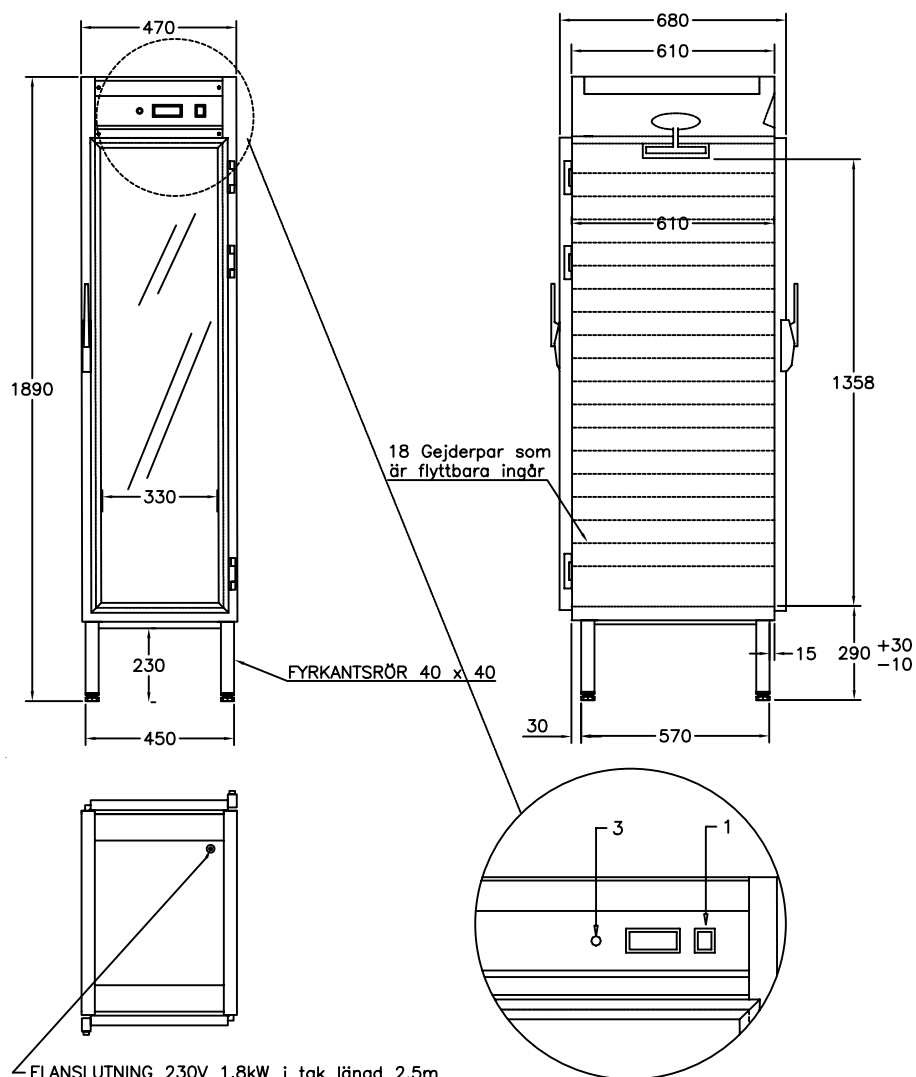


Värmeskåp 11910-02

Genomgående

med fläkt anpassat till Gastronorm 1/1



ELANSLUTNING 230V 1,8kW i tak längd 2,5m

VIKT = 70 kg

1. Huvudströmbrytare med signallampa
2. Termostat/Termometer Överhettningsskydd
3. Kontrollampa värmeskåp

För varmhållning av varm mat vid 60-90°C

Fläktvärme med två varmluftskanaler vid yttersidorna ger jämn temperatur

Glasdörrar i härdat lågenergiglas med aluminiumprofil

18 st flyttbara gejderpar med början 70mm över botten 37 st spår c/c 35mm

Hög effekt, säkrar varmhållningen

Isolering i toppklass ger sval utsida

Elementen placerade dolt i kanalerna utmed sidorna

Hög kvalitet, servicevänlig

Rostfri konstruktion

Olika storlekar finns, se prislista

Tillbehör finns, exempelvis hjul, se prislista