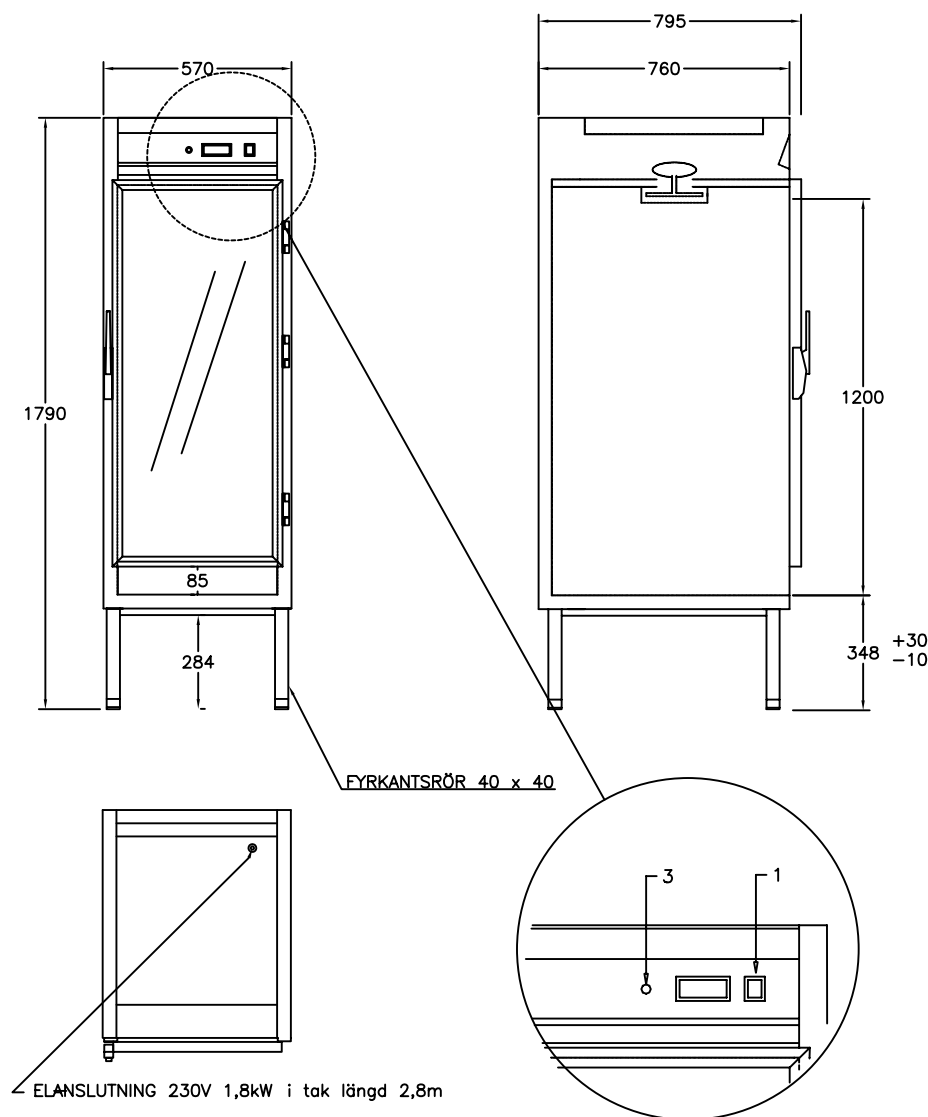


Värmeskåp 11947-04R

med fläkt anpassat till gejdervagn

Hounö KPE 1.16 2004-



VIKT = 105 kg

1. Huvudströmbrytare med signallampa
2. Termostat/Termometer Överhettningsskydd
3. Kontrollampa värmeskåp

För varmhållning av varm mat vid 60-90°C
 Fläktvärme med två varmluftskanaler vid yttersidorna ger jämn temperatur
 Glasdörr i härdat lågenergiglas med aluminiumprofil
 Hög effekt, säkrar varmhållningen
 Isolering i toppklass ger sval utsida
 Elementen placerade dolt i kanalerna utmed sidorna
 Hög kvalitet, servicevänlig
 Rostfri konstruktion
 Olika storlekar finns, se prislista
 Tillbehör finns, exempelvis hjul. se prislista