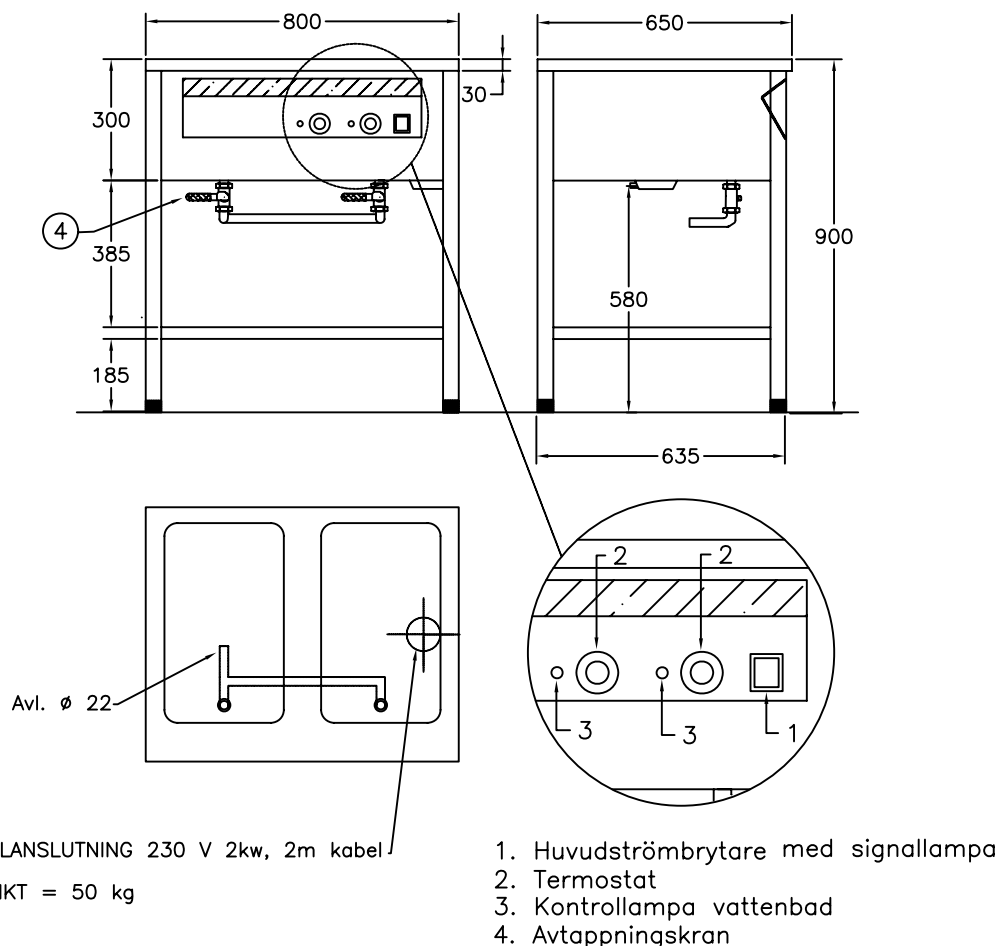


Vattenbad D1340

på stativ med 2 brunn



För varmhållning av varm mat i gastronormkantiner vid 60-90°C

Vattenbadet rymmer 2 st GN 1/1 200 kantiner

Slät rostfri underhylla

Huvudströmbrytare

Hög effekt, säkrar varmhållningen

Termostatreglerad värme

Elementen placerade dolt under badets botten

Avtappningsventil, lutande botten för effektiv avrinning

Infälld skyddad, panel

Rostfri konstruktion, Servicevänlig

Olika storlekar finns, se prislista

Tillbehör finns, exempelvis hjul, se prislista