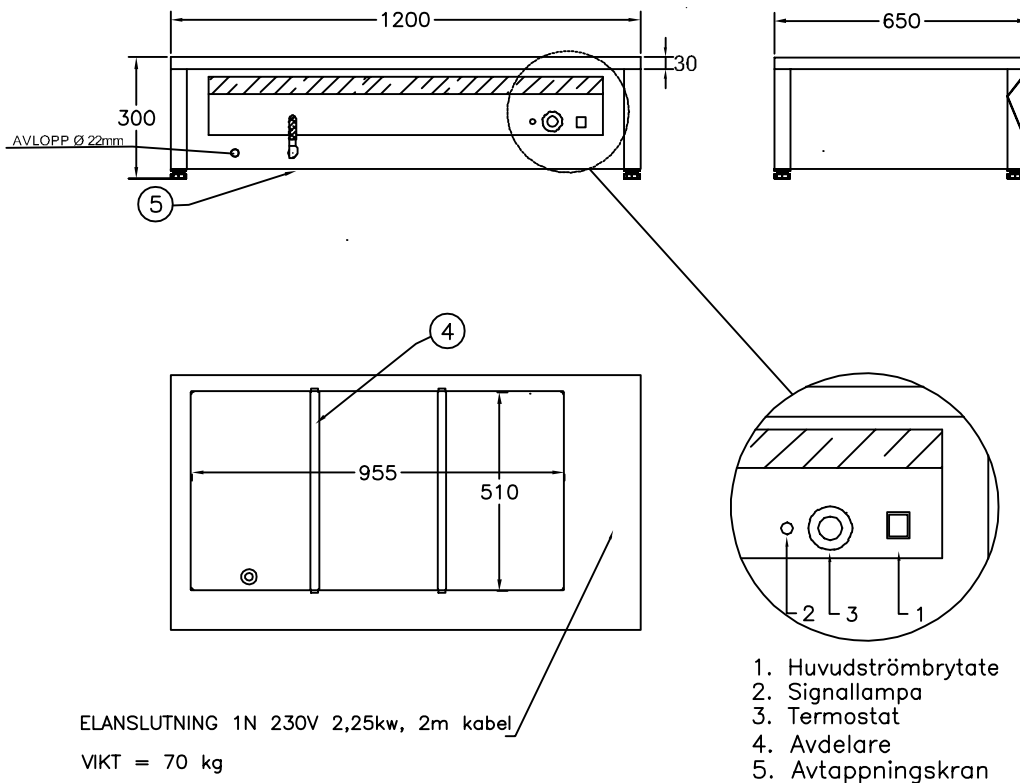


# Vattenbad D13701-Bänk

## med hel brunn



För varmhållning av varm mat i gastronormkantiner vid 60–90°C  
Vattenbadet rymmer 3 st GN 1/1 200 kantiner 2 st avdelare ingår

För placering på bänk

Huvudströmbrytare

Hög effekt, säkrar varmhållningen

Termostatreglerad värme

Elementen placerade dolt under badets botten

Avtappningsventil, lutande botten för effektiv avrinning

Infälld skyddad, panel

Rostfri konstruktion, Servicevänlig