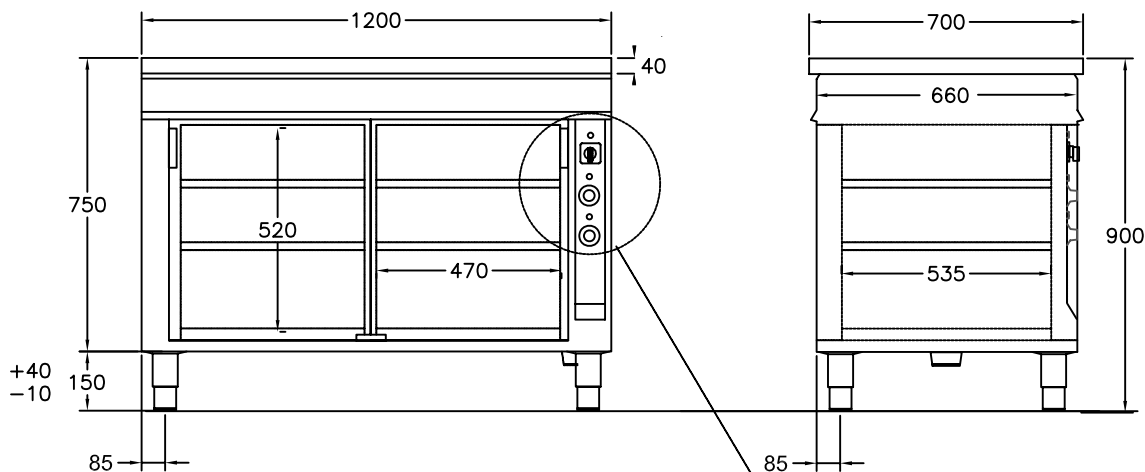
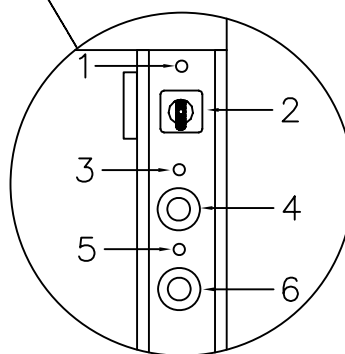


Värmeskåp D1670

med skjutdörrar, värmd toppskiva och genomgående beskickning



Viktig info om värmd toppskiva
Lämplig temp är ca 50 grader



Infällda instrument

1. Signallampa
2. Huvudströmbrytare
3. Kontrollampa toppskiva
4. Termostat toppskiva
5. Kontrollampa värmeskåp
6. Termostat värmeskåp

ELANSLUTNING 3N 400V 3,0kW, 2m kabel

VIKT = 150 kg

För varmhållning av varm mat samt tallrikar vid 60-90°C

Värmeskåpet invändig höjd 520 mm och bredd 2 x 470 mm

Inredning haklister c/c 35 mm, 4 st flyttbara hyllor ingår

Huvudströmbrytare

Termostatreglerad värme, separat reglering av toppskiva och värmeskåp

Självstängande skjutdörrar med kullager

Välisolerad för låg yttertemperatur

Värmeskåpets elementen placerade i botten

Rostfri konstruktion, Servicevänlig

Olika storlekar finns, se prislista

Tillbehör finns, se prislista