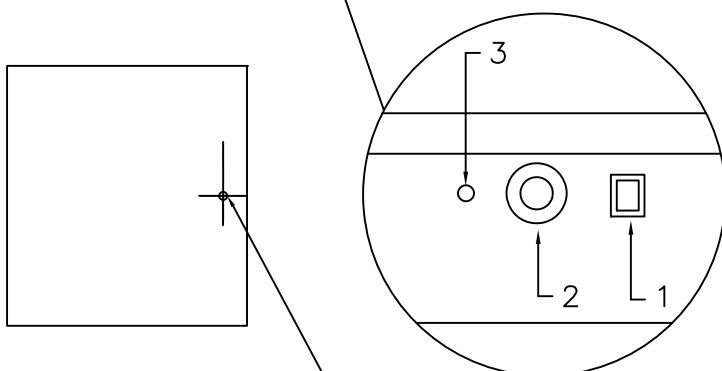
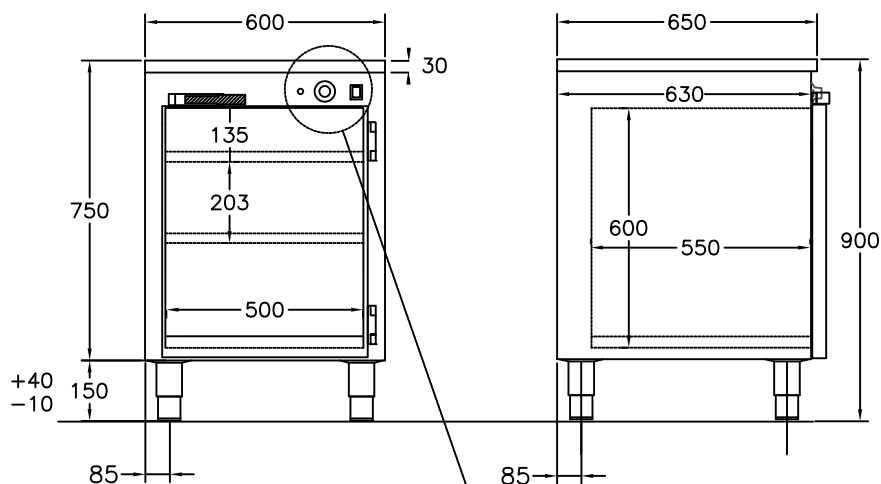


Värmeskåp D1720

med slagdörr



ELANSLUTNING 230V 0,5kW, 2,5m kabel

VIKT = 50 kg

1. Huvudströmbrytare med signallampa
2. Termostat värmeskåp
3. Kontrollampa värmeskåp

För varmhållning av varm mat i gastronormkantiner vid 60-90°C
Värmeskåpet rymmer 2 st kantiner gn 1/1 100 och 1 st kantin gn 1/1 200
Hyllorna i värmeskåpet 2 st är flyttbara
Huvudströmbrytare
Termostatreglerad värme
Elementen placerade i botten
Rostfri konstruktion, Servicevänlig
Olika storlekar finns, se prislista
Tillbehör finns, exempelvis hjul. se prislista